



Malý jeřáb na pásovém podvozku

Maeda CC423S

Výrobce	Maeda Seisakusho co., Ltd. Japonsko.	Typ	CC423S-1
Kategorie	Nevyhrazené zdvihací zařízení	Maximální nosnost	3 t



Technický popis Standardní a volitelné příslušenství

POPIS

Maeda CC423S je malý samohybný jeřáb třídy 3t na pásovém podvozku s pohonem dieselovým motorem. Ovládání jeřábu je řešeno z otevřené zastřešené kabiny. Jeřáb nemá žádné podpěry, rozsah daný v tabulkách je platný pro 360° bez omezení. Jeřáb nemá prakticky žádný přesah zádě přes úroveň pásů při otáčení, dokáže tedy pracovat všude tam, kam dokáže zajet. Standardně je vybaven opěrnou radlicí. Jeřáb umožní pojezd se zavěšeným břemenem až do hmotnosti 1 465 kg

Typ **CC423S-1** - s dieselovým motorem

NÁSTAVBA

Výložník:

- 4 sekce, rozsah výsuvu 3.18 – 5.03 – 6.87 – 8.71m, synchronní výsuv
- Pětiboký tvar pro ideální přenos zatížení
- Dvoukladková hlava výložníku
- Plně vysunutí za 14 s
- Klopení výložníku od 0° do 80° jedním hydraulickým válcem do 12 sekund
- Výškový dosah háku 9,46 m (1 190 kg)
- Maximální vyložení 8,83 m (nosnost do 200 kg)
- Maximální nosnost 2 930 kg (pro vyložení do 1.5 m)

Bezpečnostní zařízení:

- MAEDA s omezovačem pohybu dle zátěžových křivek a mezních stavů
- Barevný 7 palcový monitor s vysokým rozlišením
- Standardně s možností definování pracovního prostoru
- Standardně se záznamem dat o použití jeřábu

Nástavec výložníku:

- Na přání – nástavec s hákem pro nízkou světlost, max. nosnost 850 kg

Kladnice s hákem:

- Dvoukladková kladnice s jednoduchým hákem - 2,9 t
- Na přání - jednokladková kladnice s jednoduchým hákem - 1,4 t

Naviják:

- Plynulá rychlost pohybu 0 – 19 m/min (při nalanování – 4x) při základní rychlosti

Lano a naviják:

- Lano IWRC 6x Ws(26) - délka 73 m, průměr 8 mm
- Bezpečnostní jištění proti převinutí lana

Otoč:

- 360° rozsah pohybu
- Hydraulický pohon
- Plynulá rychlost otáčení 0 – 2,4 ot/min

Protizávaží:

- Vlastní hmotnost těla jeřábu

PODVOZEK

Pohon:

- Hydrostatický pohon dvou pásů, pohyb vpřed a zpět
- Rychlost pohybu 0-4,6 km/h
- 2 ocelové pásy, napínané pracovním válcem
- Řízení smykem pásů
- Rozměr stopy pásu 1 650 mm x 300 mm
- Tlak na podloží 4,44 N/cm²
- Stoupavost 20°

Podpěry:

- Jeřáb pracuje zcela bez podpěr, bez omezení v celém rozsahu otáčení

Diesellový motor:

- Yanmar 3TNV88F-EPMBA
- Vznětový čtyřválec, chlazený vodou, přímé vstřikování
- 17,5 kW / 2 400 ot-1
- Palivová nádrž na 42 l nafty

Hmotnost

- 4 400 kg

Rozměry

- D = 4 020 mm x Š = 1 740 mm x V = 2 495 mm

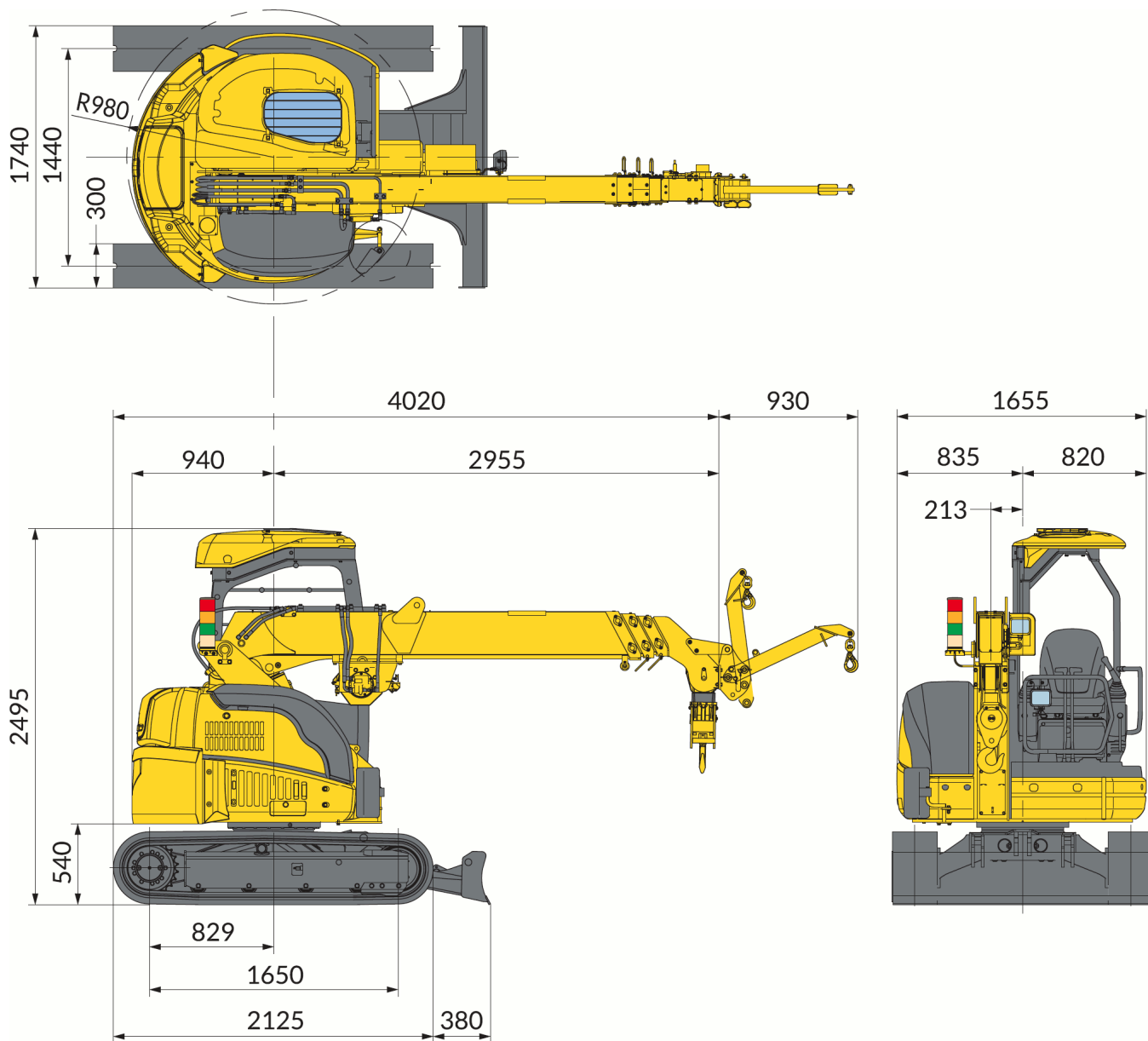
STANDARDNÍ PŘÍSLUŠENSTVÍ

- 2 kladkový hák pro maximální nosnost (2 930 kg)
- Ocelové pásy
- Opěrná radlice
- Bezpečnostní zařízení
- Ochrana proti převinutí lana
- Hydraulické bezpečnostní ventily
- Nouzový vypínač
- Otevřená kabina s bezpečnostním sklem na straně výložníku
- Pracovní světlo na výložníku
- Měřidlo odpracovaných hodin
- Vodítko lana
- Výstraha nebezpečných náklonů jeřábu
- Dokumentace v českém jazyce
- CE certifikáty a atesty lana, háku
- Revizní zpráva

PŘÍSLUŠENSTVÍ NA PŘÁNÍ

- Jednokladkový hák (pro prolánování 2x) - nosnost 1 480 kg
- Hák pro nízkou světlost 850 kg
- Černé gumové patky na pásy (celková hmotnost 280 kg)
- Bílé gumové patky na pásy (celková hmotnost 280 kg)

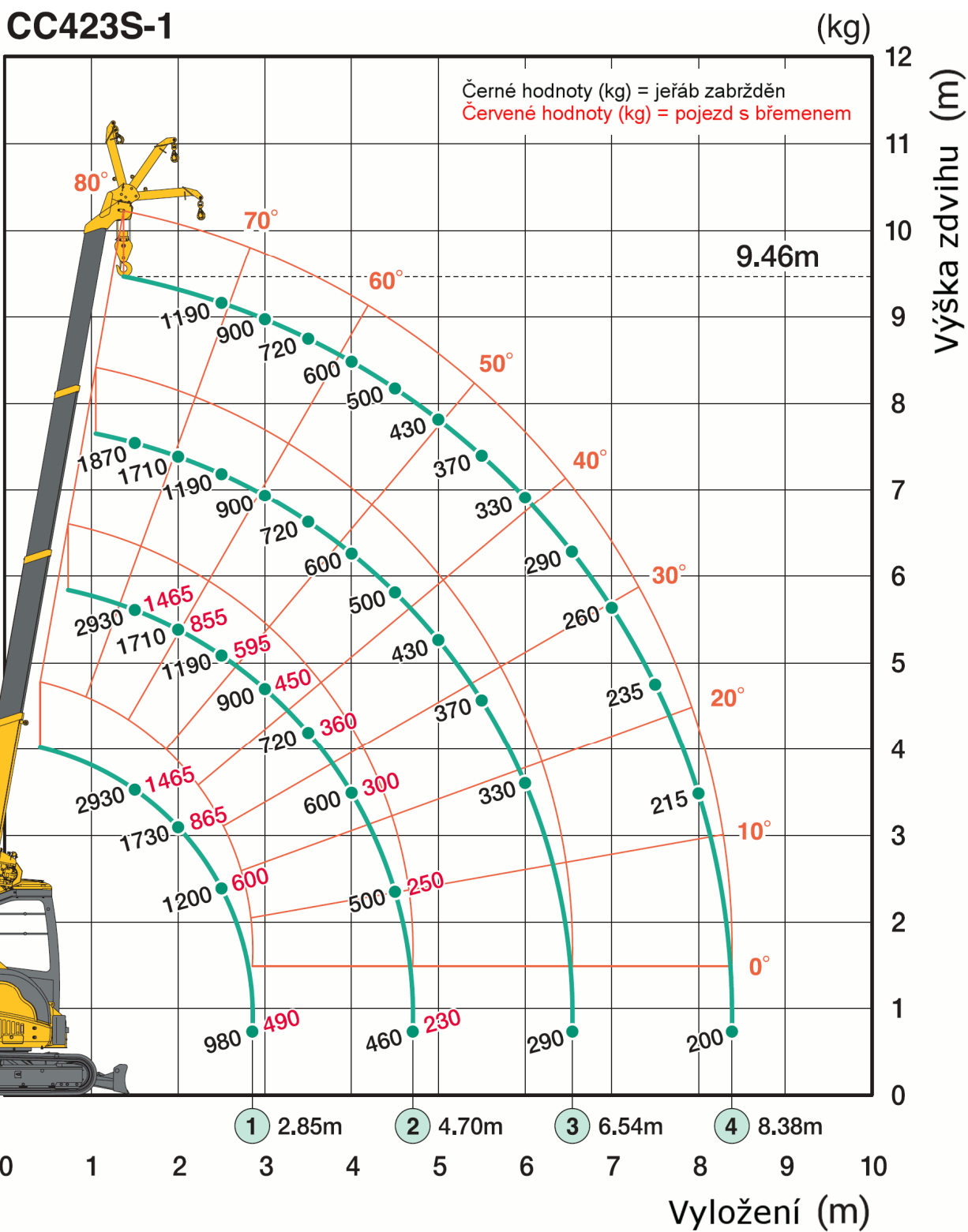
ROZMĚRY



5

ZÁTĚŽOVÝ DIAGRAM

(pro prolanování 4x, jeřáb zabrzděný a dále pro pojezd s břemenem „pick & carry“)



ZÁTĚŽOVÉ TABULKY

Tabulky ukazují maximální povolené nosnosti pro dané vysunutí výložníku a vyložení. K nesenému břemenu musí být připočítána hmotnost dvoukladkového háku o hmotnosti 30 kg. Pokud je používán jednokladkový či jednoduchý hák, je nutné provést přepočítání tabulek pro příslušné prolánování:

Dvě prolánování (jednokladkový hák) – maximální nosnost 1 480 kg

Jedno prolánování – maximální nosnost 750 kg

Převoz břemene je možno uskutečnit až do vysunutí 5,03 m

A. Práce se zabrzděným jeřábem							
Vysunutí výložníku 3.18 m		Vysunutí výložníku 5.03 m		Vysunutí výložníku 6.87 m		Vysunutí výložníku 8.71 m	
Vyložení (m)	Nosnost (kg)	Vyložení (m)	Nosnost (kg)	Vyložení (m)	Nosnost (kg)	Vyložení (m)	Nosnost (kg)
1.50	2 930	1.50	2 930	1.50	1 870	1.50	1 190
2.00	1 730	2.00	1 710	2.00	1 710	2.00	1 190
2.50	1 200	2.50	1 190	2.50	1 190	2.50	1 190
2.85	980	2.85	980	2.85	980	2.85	980
		3.00	900	3.00	900	3.00	900
		3.50	720	3.50	720	3.50	720
		4.00	600	4.00	600	4.00	600
		4.50	500	4.50	500	4.50	500
		4.70	460	4.70	460	4.70	460
				5.00	430	5.00	430
				5.50	370	5.50	370
				6.00	330	6.00	330
				6.54	290	6.54	290
						7.00	260
						7.50	235
						8.00	215
						8.38	200

B. Převoz břemene			
Vysunutí výložníku 3.18 m		Vysunutí výložníku 5.03 m	
Vyložení (m)	Nosnost (kg)	Vyložení (m)	Nosnost (kg)
1.50	1 465	1.50	1 495
2.00	865	2.00	855
2.50	600	2.50	595
2.85	490	2.85	490
		3.00	450
		3.50	360
		4.00	300
		4.50	250
		4.70	230

FOTOGALERIE



8

Celkový pohled na jeřáb Maeda CC423S-1



9

Celkový pohled na jeřáb Maeda CC423S-1



Zobrazení na info displeji bezpečnostního zařízení

Series of horizontal dashed lines for technical drawing.



Maeda Seisakusho Co. Ltd:

MAEDA Seisakusho Company Ltd je japonská konstrukční a výrobní společnost, součást stavebního holdingu Maeda Corporation. Založená v roce 1962 jako specializovaná dcera holdingu pro konstrukci a výrobu dopravních strojů. Je nejstarší a zakládající společností specializující se na mini a mikro jeřáby. Nyní ve svém portfoliu konstruuje a vyrábí mini a mikro jeřáby, důlní techniku, razicí štíty, přepravní pásy, rypadla a velkokapacitní speciální nakladače. Je držitelem certifikátů ISO 9001 a ISO 14001.

Maeda Seisakusho Company Ltd.
Shinonoi Onbegawa, No 1095 Shinonoi
388-8522 Nagano City, Nagano
Japonsko

Tel: +81 26 292 2228
Fax: +81 26 293 8499
web: www.maesei.co.jp

Regionální zastoupení:

Maeda Evropa & Rusko

AB Kranlyft
Fibervagen 1
SE-435 33 Molnlycke
Švédsko
+ 46 31 80 70 00
+ 46 31 15 97 72

Maeda Amerika

Maeda USA
8505 South Loop 610
East Houston, Texas
USA
+ 1 713 715 1500
+ 1 713 923 9998

Maeda Oceánie

P.A. CO EQ Pty Ltd
5-7 Lorraine Street
NSW 2210 Peakhurst
Austrálie
+ 61 2 9533 5411
+ 61 2 9533 5585

Maeda Asie

JP Nelson Equipment Pte. Ltd.
30 Benoi Road
629900 Singapore
Singapur
+ 65 6368 9991
+ 65 6367 9991

Zastoupení v České republice a Slovenské republice:

Značky Maeda zastupuje společnost **Pragotechnik spol. s r.o.** jako autorizovaný dovozce a servisní organizace pro svěřenou značku. Kontakty na www.pragotechnik.cz

Prohlášení o odpovědnosti:

Tento dokument je nezávazný. Z důvodu stálého vylepšování svých produktů si společnost Maeda Seisakusho Co. Ltd. vyhrazuje právo měnit specifikaci a výbavu strojů bez předchozích upozornění. Informace a vyobrazení v této publikaci jsou platné k okamžiku zveřejnění. Budoucí provedení stroje, stejně tak uvedené kontakty, názvy a označení, se tak mohou od zde zveřejněných informací změnit.

©2018/02 Pragotechnik spol. s r.o.
Ing. Chalupa František
Produkt MAEDA CC423S-1
Číslo publikace CC423S-1-01-2018-02