

# GROVE<sup>®</sup>

# GMK2035

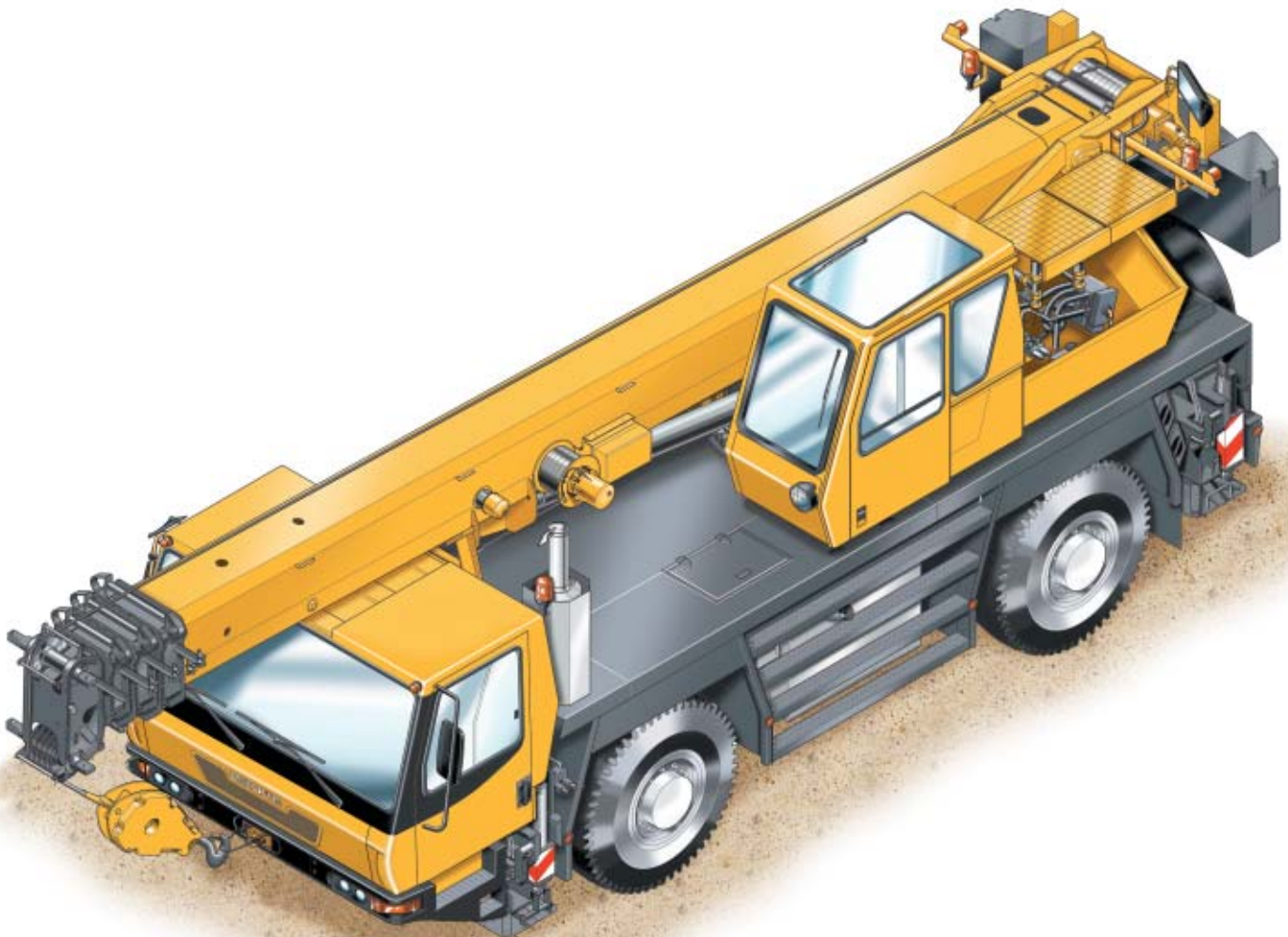
## product guide

 35 tonnes

 29 m

 8,5 - 15 m

 46 m



All-Terrain Crane • AT-Kran • Grue Automotrice Routière  
Grúa Todo Terreno Rapida • Gru Fuoristrada Veloci

## Contents • Inhalt • Contenu • Contenido • Contenuto

2

<b>Specification</b>	<b>3</b>
<b>Technische Daten</b>	<b>4</b>
<b>Caractéristiques techniques</b>	<b>5</b>
<b>Características</b>	<b>6</b>
<b>Caratteristiche</b>	<b>7</b>
<b>Data • Daten • Caractéristiques • Datos • Dati</b>	<b>8</b>
<b>Dimensions • Abmessungen • Enncombrement • Dimensiones • Dimensioni</b>	<b>9</b>
<b>Load charts • Traglasten • Capacités de levage • Capacidades • Capacità</b>	
Notes • Hinweise • Notes • Notas • Note	10
Working Range • Arbeitsbereiche • Diagramme de levage • Gama de trabajo • Area di lavoro	11
Telescopic Boom • Teleskopausleger • Flèche principale • Pluma telescópica • Braccio telescopico	12
Swingaway • Klappspitze • Extension treillis • Plumín • Falcone	15
<b>Notes • Hinweise • Notes • Notas • Note</b>	
Symbols • Symbolerklärung • Glossaire des symboles • Glosario de simbolos • Glossario dei simboli	19



Manitowoc Crane CARE is the Manitowoc Crane Group's unparalleled product support organisation. Manitowoc Crane CARE combines all aspects of parts, service, technical documentation, technical support and training into one organisation. The program includes all of the Manitowoc Crane Group's brands, which include, Potain, Grove, Manitowoc, Manlift and National Crane. For the care of your crane and the prosperity of your business, Manitowoc Crane CARE is your single source for customer support. Wherever, whenever, whatever – we're there.

Manitowoc Crane CARE vereint alle Serviceleistungen der Manitowoc Crane Group im Produktsupport vor und nach dem Verkauf: Ersatzteile, Service, technische Dokumentation, technischer Support und Schulung, alles unter einem Dach. Dieser Service erstreckt sich auf alle Marken der Manitowoc Crane Group: Potain, Grove, Manitowoc, Manlift und National Crane.

Damit Ihr Kran leistungsfähig bleibt und Ihr Erfolg gesichert ist, bietet Ihnen Manitowoc Crane CARE einen umfassenden Support aus einer Hand. Zu jeder Zeit, an jedem Ort, für jeden Fall – wir sind für Sie da.

Organisation hors pair dédiée au support technique des produits de Manitowoc Crane Group, Manitowoc Crane CARE réunit au sein d'une même entité tous les aspects du service : pièces de rechange, service après-vente, publication technique, assistance technique et formation. Ce programme s'adresse à toutes les marques de Manitowoc Crane Group : Potain, Grove, Manitowoc, Manlift et National Crane.

Pour assurer l'entretien de vos grues et la prospérité de votre entreprise, Manitowoc Crane CARE constitue votre unique interlocuteur du service à la clientèle. Où que vous soyez, quel que soit votre besoin, vous pouvez toujours compter sur nous !

Manitowoc Crane CARE, es la organización post-venta y soporte técnico de Manitowoc Crane Group. Manitowoc Crane CARE combina todos los aspectos de piezas de repuesto, servicio, documentación técnica, apoyo técnico y formación en un único lugar. El programa también incluye todas las ramas Manitowoc Crane Group que engloba Potain, Grove, Manitowoc, Manlift y National Crane.

Para el cuidado de su grúa y la prosperidad de su negocio, Manitowoc Crane CARE, es la forma más sencilla de ayudarle. Donde sea y cuando sea, nosotros estamos allí.

Manitowoc Crane CARE è l'ineguagliabile organizzazione di supporto di Manitowoc Crane Group. Manitowoc Crane CARE gestisce tutte le attività legate a pezzi di ricambio, documentazione tecnica, assistenza tecnica e formazione riunite in un unico punto di riferimento. Questo servizio è attivo per tutti i marchi di Manitowoc Crane Group e precisamente Potain, Grove, Manitowoc, Manlift e National Crane.

Per l'assistenza delle Vostre gru e per la redditività dei Vostri affari, Manitowoc Crane CARE è l'insostituibile Vostra risorsa in questo settore. In ogni posto, tutte le volte, per qualsiasi necessità – noi ci siamo

GMK2035

GROVE®

## Superstructure

### Boom

8,9 m to 29,0 m four section full power boom.  
Maximum tip height 32,0 m.

### Boom elevation

1 cylinder with safety valve, boom angle from  $-3^{\circ}$  to  $+82^{\circ}$ .

### Load moment and independent anti-two block system

Load moment and independent anti-two block system with audio-visual warning and control lever lock-out. These systems provide electronic display of boom angle, length, radius, tip height, relative load moment, maximum permissible load, load indication and warning of impending two-block condition with lock-out hoist function.

### Cab

**Aluminium**, full vision, safety glass, adjustable operator's seat with hydraulic suspension, engine-independent heater. Armrest-integrated crane controls. Ergonomically arranged instrumentation and crane operating controls. Drive/steer controls.

### Slewing

Constant delivery axial piston motor, planetary gear, holding brake and service brake.

### Counterweight

Fixed 3 tonnes.

### Engine

See carrier.

### Hydraulic system

2 separate pump circuits operating in an open circuit with 1 axial piston variable displacement pump (load sensing) and 1 geared constant delivery pump for slewing. Thermostatically controlled oil cooler. Tank capacity: 490 l.

### Control system

Stepless control of all crane movements using control levers with automatic reset to zero.

### Hoist

Rope drum with special grooving and integrated planetary gear with multiple disk brake and axial piston motor. Drum rotation indicator.

### \* Optional equipment

Bi-fold swingaway, 8,5/15 m (Hydraulically offset  $5^{\circ}$  -  $40^{\circ}$ ).  
Additional 3 tonnes counterweight including rigging cylinders (total counterweight 6 tonnes). Hydraulic removal system (from crane cab).

## Carrier

### Chassis

Special 2-axle chassis, all-welded torsion-resistant box type construction in high strength steel.

### Outriggers

4 hydraulically telescoping beams with vertical cylinders and outrigger pads. Independent horizontal and vertical movement control on each side of the carrier and from the crane operator's cab. Sight level gauge.

### Engine

Mercedes-Benz OM906LA, diesel, 6-cylinder, water cooled, turbocharged and intercooled, 205 kW (279 PS) at 2300 rpm (80/1269 EWG - fan loose), max. torque: 1100 Nm at 1300 rpm. Fuel tank capacity: 300 l. Engine emission: EUROMOT / EPA / CARB (non-road).

### Transmission

ZF automatic powershift 6 WG 210, 6 forward and 2 reverse speeds.

### Drive/Steer

4 x 4 x 4.

### Axle lines

2 axle lines. Axle lines 1 and 2 steered and driven.

### Suspension

MEGATRAK®. All wheels with independent hydropneumatic suspension and hydraulic lockout. Longitudinal and transverse level control with automatic on-highway levelling system. Range  $+170$  mm/ $-130$  mm.

### Tyres

4 tyres, 14.00 R25.

### Steering

Dual circuit, Servocom power steering with emergency steering pump. Separate steering of the 2nd axle line for all-wheel steering and crabbing.

### Brakes

Service brake: pneumatic dual circuit, acting on all wheels, air dryer. Anti-lock braking system (ABS). Permanent brake: exhaust brake and constant throttle brake. Parking brake: pneumatically operated spring-loaded brake, acting on all wheels.

### Cab

**Aluminium**, 2-man-design, safety glass, driver seat with hydraulic suspension, engine-dependent hot water heater. Complete instrumentation and driving controls.  $60^{\circ}$  tilt forward for engine access.

### Electrical system

Three-phase alternator 28 V/80 A, 2 batteries 12 V/170 Ah. Lighting system and signals 24 V.

### \*Optional equipment

Electric driveline retarder.  
4 tyres 16.00 R25 (vehicle width 2,75 m).  
4 tyres, 20.5 R25 (vehicle width 2,86 m).  
Engine-independent hot water heater, with engine pre-heater.

\*Further optional equipment upon request

## Kranoberwagen

### Teleskopausleger

Von 8,9 m bis 29,0 m ausfahrbarer, vierteiliger, vollteleskopierbarer Ausleger. Maximale Rollenhöhe 32,0 m.

### Wippwerk

1 Zylinder mit Sicherheits-Rückschlagventil. Auslegerverstellwinkel  $-3^{\circ}$  bis  $+82^{\circ}$ .

### Elektronisches Lastmomentbegrenzer und unabhängiges Hubendschalter System

Elektronischer Lastmomentbegrenzer mit hör- und sichtbarer Vorwarnung sowie automatischer Abschaltung, Digitalanzeige für tatsächliche und zulässige Belastung, Ausladung und diverse Zustände. Unabhängiges Hubendschalter System mit Abschaltfunktion.

### Kranfahrererkabine

Aluminium-Kabine, Vollsicht, Sicherheitsglas, verstellbarer Fahrersitz mit hydraulischer Dämpfung. In Armlehnen integrierte Kransteuereinrichtung. Ergonomisch angeordnete Steuer- und Kontrolleinrichtungen. Motorunabhängige Heizung. Fahr- und Lenkeinrichtung.

### Drehwerk

Axialkolben-Konstantmotor, Planetengetriebe, Haltebremse und Betriebsbremse.

### Gegengewicht

3 t.

### Motor

siehe Kranunterwagen

### Hydrauliksystem

2 separate Pumpenkreisläufe im offenen Kreislaufe mit 1 Axialkolben-Verstellpumpe (Load-Sensing) und 1 Zahnrad-Konstantpumpe für das Drehwerk. Thermostatisch gesteuerter Ölkühler. Tankvolumen: 490 l Hydrauliköl.

### Steuerung

Stufenlose Regelung aller Kranbewegungen über Steuerhebel mit automatischer Nullstellung.

### Hubwerk

Seiltrommel mit Spezialrillung und innenliegendem Planetengetriebe mit Lamellenbremse und Axialkolbenmotor. Hubwerksdrehmelder.

### \* Zusatzausrüstung

Doppelklappspitze 8,5/15 m (hydraulisch einstellbar  $5^{\circ}$  -  $40^{\circ}$ ). Zusatzgewicht 3 t incl. Gegengewichtshubwerk. (Gesamtgegengewicht 6 t), hydraulisches Rüstsystem (aus der Kranfahrererkabine bedienbar).

## Kranunterwagen

### Rahmen

2-Achs-Spezialfahrzeug, geschweißte, torsionssteife Kastenkonstruktion aus hochfestem Feinkornstahl.

### Abstützung

4 hydraulisch teleskopierbare Schiebeträger mit Abstützylindern und Abstützplatten, beidseitig vom Unterwagen und aus der Kranfahrererkabine einzeln horizontal und vertikal steuerbar. Wasserwaage.

### Motor

Mercedes-Benz OM906LA, 6 Zylinder Diesel, Wassenumlaufkühlung mit Abgasturbolader und Ladeluftkühler, 205 kW (279 PS) bei  $2300 \text{ min}^{-1}$  (80/1269/EWG Ventilator lose), max. Drehmoment 1100 Nm bei  $1300 \text{ min}^{-1}$ . Kraftstoffbehälter: 300 l.

Motoremission: EUROMOT / EPA / CARB (non-road).

### Getriebe

ZF Lastschaltgetriebe 6 WG 210, 6 Gänge vorwärts und 2 rückwärts.

### Antrieb/Lenkung

4 x 4 x 4.

### Achslinien

2 Achslinien. Achslinie 1 und 2 gelenkt und angetrieben.

### Federung

MEGATRAK®. Alle Räder in Einzelradaufhängung, hydropneumatische Federung und hydraulische Blockierung. Neigungsverstellung in alle Richtungen und automatische Straßenfahrniveaueinstellung. Federweg  $+170 \text{ mm} / -130 \text{ mm}$ .

### Bereifung

4 Reifen, Größe 14.00 R25.

### Lenkung

Zweikreis-Servocom Lenkung mit Notlenkpumpe. Separate Lenkung der 2. Achslinie für Allradlenkung und Krabbengang.

### Bremsen

Betriebsbremse: pneumatische Zweikreisbremse, auf alle Räder wirkend, Lufttrockner. Automatischer Blockier-Verhinderer (ABV). Dauerbremse: Motorklappenbremse mit Konstantdrossel. Feststellbremse: druckluftbetätigte Federspeicherbremse auf 1. und 2. Achslinie wirkend.

### Fahrerhaus

Aluminium, 2-Mann-Fahrerhaus, Sicherheitsglas, hydraulisch gedämpfter Fahrersitz, motorabhängige Warmwasserheizung. Kontroll- und Bedienungseinrichtung für Fahrbetrieb.  $60^{\circ}$  nach vorn kippbar für Motorwartung.

### Elektrische Anlage

Drehstromlichtmaschine 28 V/80 A, 2 Batterien 12 V/170 Ah, Beleuchtung und Signaleinrichtung 24 V.

### \* Zusatzausrüstung

Elektrische Wirbelstrombremse.

4 Reifen, Größe 16.00 R25 (Fahrzeugbreite 2,75 m).

4 Reifen, Größe 20.5 R25 (Fahrzeugbreite 2,86 m).

Motorunabhängige Warmwasser-Standheizung mit Motorvorwärmung.

\*Weitere Zusatzausrüstungen auf Anfrage

## Superstructure

### Flèche

Flèche quatre éléments, de 8,9 m à 29,0 m, à télescopage entièrement hydraulique. Hauteur maximum de tête de flèche 32,0 m.

### Relevage

1 vérin avec soupape de sécurité, angle de relevage de - 3° à +82°.

### Contrôleur d'état de charge et dispositif de fin de course haute crochet indépendant

Equipements électronique de contrôle de charge et de fin de course haute crochet indépendants avec dispositifs de signalisation sonore et visuelle et de coupure des mouvements. Affichage digital d'angle et de longueur de flèche, de portée, de hauteur de tête de flèche, de moment relatif, de charge maximum autorisée, d'état de charge et d'approche de fin de course haute crochet avec coupure du mouvement de montée de treuil.

### Cabine

**Aluminium**, large surface vitrée, verre trempé, siège réglable à suspension hydraulique, chauffage indépendant du moteur. Equipement de commande pour la grue intégré dans les accoudoirs.

Instruments de contrôle et équipements de commande ergonomiquement disposés. Commandes de translation/direction.

### Orientation

Moteur à pistons axiaux, à cylindrée constante, réducteur d'orientation à planétaires, frein d'arrêt et de service.

### Contrepoids

Contrepoids fixe de 3 tonnes.

### Moteur

Voir porteur.

### Système hydraulique

2 circuits de pompe séparés dans circuit ouvert avec 1 pompe à pistons axiaux (Load Sensing), et 1 pompe à engrenages à cylindrée constante pour l'orientation. Refroidisseur d'huile à commande thermostatique.

Volume du réservoir: environ 490 l.

### Commande

Réglage en continu de tous les mouvements de la grue par manipulateurs de commande avec remise à zéro automatique.

### Treuil de levage

Tambour rainuré, réducteur à planétaires, freins multidisques et moteur à pistons axiaux. Indicateur de rotation.

### \* Equipements optionnels

Extension treillis repliable double 8,5 / 15 m (déport hydraulique 5° - 40°).

Contrepoids supplémentaire de 3 t. (Contrepoids total 6 t), dispositif de dépose hydraulique (commandé depuis la cabine de superstructure).

## Porteur

### Châssis

Porteur spécial, 2 lignes d'essieu, construction soudée type caisson, résistant à la torsion, en acier de haute résistance.

### Calage

4 poutres type caisson à télescopage hydraulique, avec vérins et patins de stabilisation. Commande indépendante des mouvements verticaux et horizontaux des deux côtés du porteur et de la cabine du grutier. Niveau à bulle.

### Moteur

Mercedes-Benz OM906LA, diesel, 6 cylindres turbo, refroidissement par circulation d'eau et refroidisseur d'air de suralimentation, 205 KW (279 PS) à 2300 min<sup>-1</sup> (80/1269 EWG - ventilateur libre). Couple maxi 1100 Nm à 1300 min<sup>-1</sup>. Capacité du réservoir : env. 300 l.

Les émissions gaz et fumées EUROMOT / EPA / CARB (tout terrain).

### Boîte de vitesses

Boîte de vitesses automatique powershift ZF 6 WG 210. 6 rapports de marche avant et 2 rapports de marche arrière.

### Direction/Transmission

4 x 4 x 4.

### Lignes d'essieu

2 lignes d'essieu. Lignes d'essieu 1 et 2 sont directrices et motrices.

### Suspension

MEGATRAK®. Toutes les roues sont équipées de dispositifs de suspension hydropneumatique indépendants et de verrouillages hydrauliques.

Commandes de mise à niveau longitudinal et transversal et dispositif de mise à niveau automatique en position route.

Débattement: +170 mm/-130 mm.

### Pneumatiques

4 pneus, 14.00 R25.

### Direction

Direction assistée à deux circuits avec pompe de secours. Direction séparée pour le 2ème essieu pour direction toutes roues directrices et déplacement latéral (marche en crabe).

### Freins

Frein de service: frein pneumatique agissant sur toutes les roues, à 2 circuits, dessiccateur. Dispositif anti-blocage (ABS). Frein ralentisseur: par clapet sur échappement et frein sur distribution. Frein de stationnement: à ressort à commande pneumatique agissant sur les lignes d'essieu 1 et 2.

### Cabine

**Aluminium**, 2 places, verre trempé, siège du conducteur à suspension hydraulique, chauffage à eau chaude dépendant du moteur.

Equipement de contrôle et de conduite. Inclinaison de 60° vers l'avant pour accès moteur.

### Installation électrique

Génératrice triphasée 28 V/80 A, 2 batteries 12 V/170 Ah, équipement d'éclairage et de signalisation routière 24 V.

### \* Equipements optionnels

Frein à courants de Foucault.

4 pneus 16.00 R25 (largeur du véhicule 2,75 m)

4 pneus 20.5 R25 (largeur du véhicule 2,86 m).

Chauffage auxiliaire à eau chaude, indépendant du moteur, avec préchauffage du moteur.

\*Autres équipements optionnels sur demande



## Superestructura

### **Pluma**

De 8,9 m a 29,0 m cuatro tramos de telescopaje totalmente hidráulico. Altura máxima en punta 32,0 m.

### **Elevación de pluma**

Un cilindro con válvula de seguridad. Angulo de pluma desde -3° hasta +82°.

### **Sistema Indicador del Momento de Carga y de Final de Carrera del Gancho**

Sistema Indicador del Momento de Carga y de Final de Carrera del Gancho, con alarma audio-visual y bloqueo automático de las palancas. Este sistema incluye pantalla digital con indicación de ángulo de pluma, longitud, radio, altura de cabeza de pluma, momento de carga relativo, carga máxima permisible, carga real y alarma de fin de carrera del gancho con bloqueo del movimiento de elevación.

### **Cabina**

De **Aluminio**, amplia visibilidad, cristales de seguridad, asiento del operador ajustable y con suspensión hidráulica. Calefacción independiente del motor. Controles de la grúa integrados en el apoyo-brazos. Controles de operación de la grúa e instrumentación ergonómicamente situados. Controles de traslación/dirección.

### **Giro**

Con motor de pistón axial de engranaje constante, transmisión por planetarios, válvula de seguridad y freno de servicio.

### **Contrapeso**

Fijo de 3 Tm.

### **Motor**

Ver chasis.

### **Sistema hidráulico**

Dos circuitos separados, funcionando un circuito abierto con una bomba de pistón axial de desplazamiento variable (con sensor de demanda de carga) y una bomba de engranaje constante para el giro. Radiador de aceite con control por termostato. Capacidad del depósito: 490 litros.

### **Sistema de control**

Controles continuos de todos los movimientos de la grúa, usando palancas de control con retorno automático a cero.

### **Cabrestante**

Tambor de cable con acanalado especial y engranaje planetario integral con motor de pistón axial y freno de disco múltiple. Indicador de rotación del cabrestante.

### **\* Equipos opcionales**

Plumín articulado en 2 secciones, 8,5 / 15 m (Angulable hidráulicamente 5° - 40°).

Contrapeso adicional de 3 Tm. incluyendo cilindro de colocación (Contrapeso total 6 Tm.). Sistema hidráulico para desmontaje (desde la cabina de la grúa).

## Chasis

### **Bastidor**

Chasis especial de dos ejes de construcción soldada tipo cajón, resistente a la torsión, en acero de alta resistencia.

### **Estabilizadores**

Cuatro vigas telescópicas hidráulicas con cilindros verticales y placas de apoyo. Controles independientes para los movimientos horizontales y verticales, con controles en ambos lados del chasis y en la cabina de la grúa. Manómetro indicador de nivel.

### **Motor**

Diesel Mercedes-Benz OM906LA, 6 cilindros, refrigerado por agua, turbo-alimentado y post-refrigerado, 205 Kw (279 PS) a 2.300 r.p.m. (80/1269 EWG - ventilador desconectado), par máximo: 1100 Nm, a 1.300 r.p.m. Capacidad del Depósito de Combustible: 300 litros. Emisión de gases: Según normas EUROMOT / EPA / CARB (fuera de carretera).

### **Transmisión**

ZF Powershift automática 6 WG 210, 6 velocidades adelante y 2 atrás.

### **Tracción/Dirección**

4 x 4 x 4.

### **Ejes**

2 ejes en línea. Ambos motrices y directrices.

### **Suspensión**

MEGATRAK®. Todas las ruedas con suspensión hidroneumática independiente y bloqueo hidráulico. Control de nivel longitudinal y transversal con sistema de nivelación automática en carretera. Desplazamiento +170 mm./ -130 mm.

### **Neumáticos**

4 neumáticos, 14.00 R25.

### **Dirección**

Dirección servo-asistida con doble circuito y bomba de dirección de emergencia. Dirección independiente del segundo eje para dirección a todas las ruedas y dirección tipo cangrejo.

### **Frenos**

Frenos de servicio: Neumático con doble circuito, actuando sobre todas las ruedas, secador de aire. Sistema antibloqueo de frenos (ABS). Freno continuo: Freno sobre el escape, con estrangulamiento continuo. Freno de Aparcamiento: Operado neumáticamente y aplicado por muelle sobre todas las ruedas.

### **Cabina**

De **Aluminio**, para dos personas, cristales de seguridad, asientos del conductor con suspensión hidráulica, calefacción por agua caliente del motor. Controles e instrumentación para conducción del vehículo. Inclunable 60° hacia adelante para acceso al motor.

### **Sistema eléctrico**

Trifásico, alternador de 28 V/80 A, 2 baterías 12 V/170 Ah. Sistema de alumbrado y señalización a 24 V.

### **\* Equipos opcionales**

Retardador eléctrico.

4 neumáticos 16.00 R25 (Anchura del vehículo: 2,75 m.)

4 neumáticos 20.5 R25 (Anchura del vehículo: 2,86 m.)

Calefacción independiente del motor por agua caliente, con precalentamiento del motor.

\* Siguientes equipos bajo demanda

## Torretta

### Braccio

A 4 sezioni da 8,9 a 29 m con sfilamento completamente idraulico. Altezza massima: 32 m.

### Elevazione Braccio

Un cilindro idraulico con valvola di blocco, angolo braccio da -3° a +82°.

### Limitatore di carico con blocco dei movimenti

Limitatore di carico e blocco dei movimenti con allarme visivo e sonoro e controllo dell'esclusione delle leve. Questo sistema è provvisto di display elettronico riportante l'angolo del braccio, la lunghezza, il raggio di lavoro, altezza di lavoro, il momento, il peso ammissibile, il peso attuale e allarme di blocco movimenti e funzioni argano.

### Cabina

Costruita in alluminio, grande visibilità, cristalli di sicurezza, sedile regolabile con sospensione idraulica. Riscaldamento ad acqua indipendente dal motore. Comandi della gru integrati nei braccioli, strumentazione di controllo e servizio. Comandi sterzo e guida.

### Rotazione

Pompa dedicata con riduttori a planetari e freno di servizio e freno d'arresto.

### Contrappeso

Da 3 ton, fisso.

### Motore

Vedi carro

### Impianto idraulico

2 circuiti separati operanti a circuito aperto, con una pompa a pistoni assiali a portata variabile (load sensing) e una pompa a ingranaggi per la rotazione. Scambiatore di calore controllato termostaticamente. Capacità del serbatoio: 490 litri.

### Comandi

Tutti i movimenti della gru sono variabili progressivamente a mezzo di servocomando idraulico a regolazione elettrica e leve di comando con richiamo automatico al punto zero.

### Argano

Motore a pistoni assiali con riduttore a planetari e freno automatico. Indicatore di rotazione argano.

### \* Accessori opzionali

Falcone ripiegabile da 8,5/15m con sistema idraulico di posizionamento ed inclinazione (5°-40°) sotto carico, controllato dalla cabina torretta.

Contrappeso supplementare da 3 ton incluso sistema di rimozione comandato direttamente dalla cabina (Contrappeso totale 6 ton)

Ganci

## Carro

### Telaio

Carro speciale, 2 assi, costruzione in acciaio sciolto ad alta resistenza, resistente alla torsione.

### Stabilizzatori

4 travi orizzontali con cilindri verticali e piatti d'appoggio, comandi indipendenti dei movimenti orizzontali e verticali sui due lati del carro e dalla cabina della torretta. Indicatore di livello a bolla.

### Motore

Mercedes Benz OM906LA diesel, 6 cilindri, turbo intercooled 205 kW (279 PS) a 2300 giri/min (80/1269 EWG - senza ventole). Coppia max 1100 Nm a 1300 giri/min. Capacità del serbatoio: 300 litri. Emissioni gassose allo scarico: EUROMOT / EPA / CARB (notori non stradali).

### Trasmissione

ZF automatica 6 WG 210, 6 velocità avanti più 2 retromarce.

### Assi

2 assi: (4 x 4 x 4). Tutti sterzanti e traenti.

### Sospensioni

MEGATRAK® Tutte le ruote sono montate su sospensioni idro-pneumatiche indipendenti e bloccabili. Sistema di controllo del livello longitudinale e trasversale, con livellamento automatico per la circolazione su strada. Corsa +170 mm / - 130 mm.

### Pneumatici

4 pneumatici montati in singolo 14.00 R 25.

### Sterzo

Doppio circuito. Servoassistito con pompa d'emergenza. Con comando separato per lo sterzo posteriore, è possibile eseguire la sterzaFtura combinata e a granchio.

### Freni

Di servizio: pneumatico a doppio circuito, agente su tutte le ruote, essiccatore aria. Sistema antibloccaggio (ABS). Freno di stazionamento: scarico frenato e controllo costante valvola. Freno di parcheggio: con molle precaricate a comando pneumatico agente sugli assi.

### Cabina

In alluminio, 2 posti, cristalli di sicurezza, sedile del guidatore e del passeggero con sospensione idraulica, riscaldamento ad acqua calda dipendente dal motore. Completa strumentazione di controllo e guida. Cabina ribaltabile di 60° per facilitare l'accesso al motore.

### Impianto elettrico

Alternatore trifase 28V/55A, 2 batterie da 12V/170Ah. Impianto d'illuminazione e segnalazione stradale 24V.

### \* Equipaggiamenti opzionali

Retarder elettrico su trasmissione.

Ruote da 16.00 R 25 (Larghezza macchina 2,75m)

Ruote da 20.5 R 25. (Larghezza macchina 2,86m)

Riscaldamento ad acqua calda indipendente dal motore.

\* Altri a richiesta.



Axle Achse Essieu Eje Asse	1	2	Total weight Gesamtgewicht Poids total Peso total Peso totale
t	12	12	24*

\* incl. 3,0 t counterweight and bi-fold swingaway, incl. 3,0 t Gegengewicht und Doppelklappspitze, incl. 3,0 t contrepoids et extension treillis double, incl. contrapeso de 3 Tm y plumín articulado, con a bordo 3,0t di zavorra, falcone ripiegabile

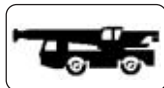


Lifting Capacity Traglast Force de levage Capacidad de elevación Capacità di sollevamento	Sheaves Rollen Poules Poleas Carrucole	Weight Gewicht Poids Peso Peso	Parts of line Stränge Brins Ramales de cable Numero di funi	Possible load with the crane * Mögliche Traglast am Kran * Capacité possible sur la grue * Carga posible con la gru * Portata ammissibile con la gru *
32 t	5	400 kg	2 - 10	32 t
20 t	3	250 kg	2 - 7	20 t
9 t	1	120 kg	1 - 3	9 t
5 t	H/B	100 kg	1	3,3 t

\* varies depending on national regulations, variiert je nach Ländvorschrift, fonction des réglementations nationales, variaciones dependio de las regulaciones nacionales, varia in funzione delle normative nazionali.



+



	1	2	3	4	5	6	R 1	R 2	
km/h	9,4	14,4	23,1	35,6	61,9	74,0	9,9	24,4	63%
	14.00 R 25								

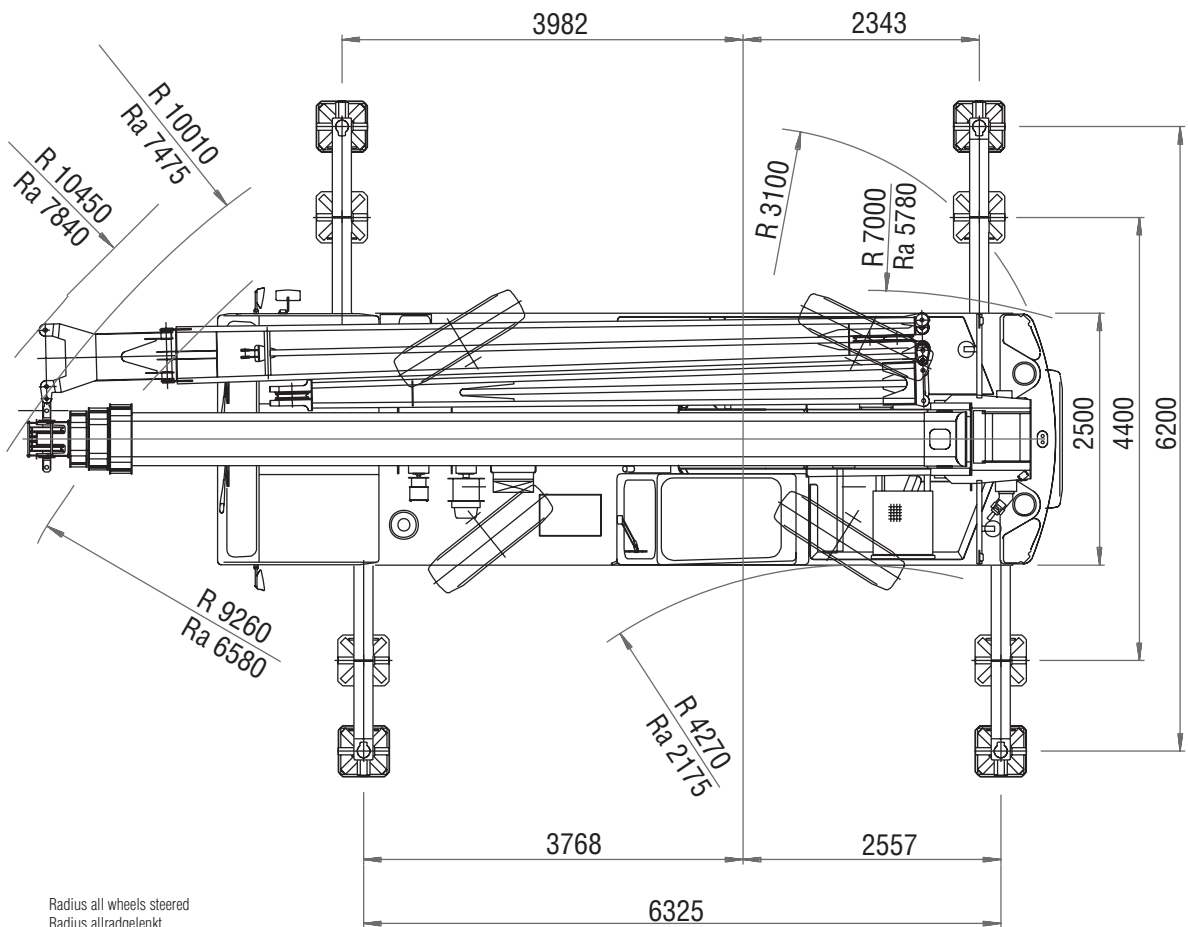
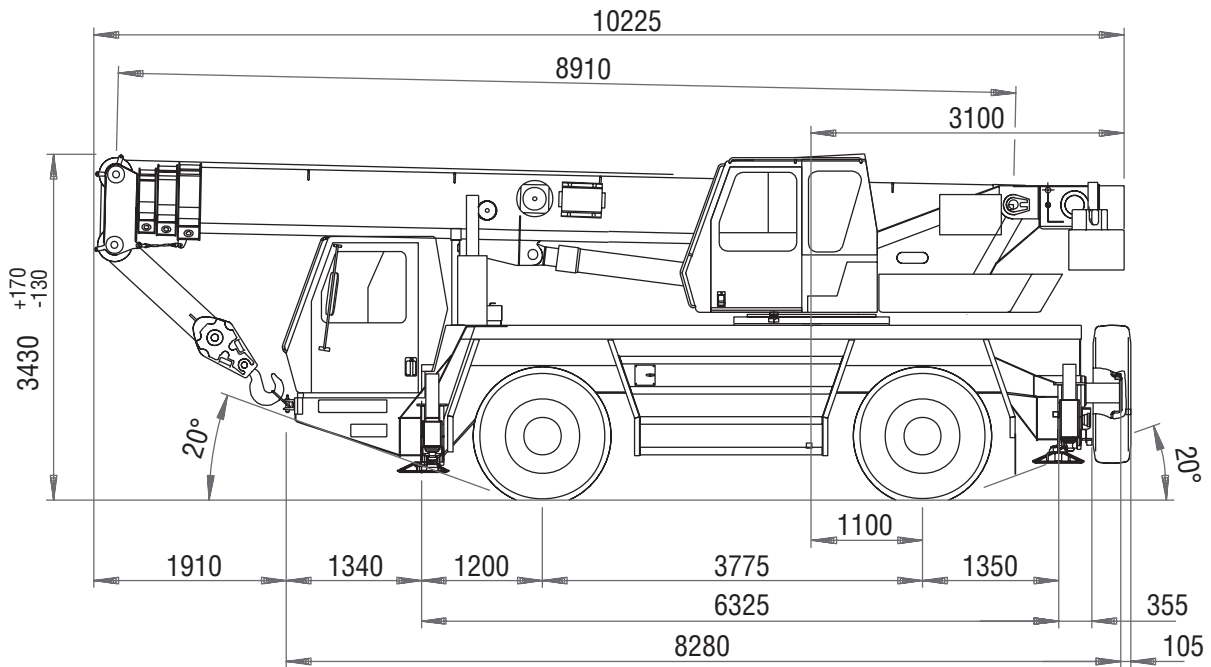


+



	Infinitely variable stufenlos progressivement variable Infinitamente variable Infinitamente variabile	Rope Seil Câble Cable Fune	Max. permissible line pull Maximal zulässige Seilzugkraft Effort maximum autorisé sur brin simple Potencia máxima admisible por ramal Tiro massimo ammissibile della fune
	0 - 130 m/min single line für einfachen Strang brin simple ramal simple tiro a fune singola	13 mm/135 m	33 kN
	0 - 2,7 min <sup>-1</sup>		
	-3° to +82° approx. 29 s ca. 29 s env. 29 s aproximadamente 29 s circa 29 s		
	8,9 m to 29,0 m approx. 66 s ca. 66 s env. 66 s aproximadamente 66 s circa 66 s		





Ra = Radius all wheels steered  
 Radius allradgelenkt  
 Rayon toutes les roues directrices  
 Radio de giro con todas las ruedas giradas  
 Raggio di curva con tutte le ruote sterzate

### Lifting capacities according to DIN/ISO • 85%

**WARNING: THIS CHART IS ONLY A GUIDE. The Notes below are for illustration only and should not be relied upon to operate the crane. The individual crane's load chart, operating instructions and other instruction plates must be read and understood prior to operating the crane.**

DIN/ISO: The structural analysis is based on DIN 15018, part 2 and 3 as well as on FEM 5004 standards. Tipping conditions are governed by DIN 15019, part 2 and ISO 4305 standards. They also take into account the requirements of prEN 13000: 2003 and therefore comply with the requirements of the EU Machinery Directive.

85%: The lifting capacities are based on ANSI/ASME B30.5 and do not exceed 85% of the tipping load. Certain dynamic influences and wind require reduction of capacity. Lifting capacities at 85% do not comply with the essential health and safety requirements of the EU Machinery Directive.

The lifting capacities in the load charts are indicated in metric tonnes.  
Lifting capacity = payload + weight of the hook block and suspending device.  
The lifting capacities for the telescopic boom apply without jibs (swingaway lattice, boom extension, luffing-jib etc.)  
The lifting capacities are subject to modifications.

### Traglasten entsprechen DIN/ISO • 85%

**WARNING: DIESE TABELLE IST LEDIGLICH EINE RICHTLINIE. Die Hinweise dienen als Erklärung und sind für die Kranbedienung nicht maßgebend. Vor Inbetriebnahme des Kranes sind die zugehörigen Traglasttabellen, Bedienungsanleitung und andere Vorschriften eingehend zu studieren.**

DIN/ISO: Der Festigkeitsberechnung liegen die DIN 15018 Teil 2 und 3 sowie die FEM 5004 zugrunde. Die Traglasten im Standsicherheitsbereich entsprechen DIN 15019 Teil 2 und ISO 4305. Sie berücksichtigen außerdem die Forderungen der prEN 13000: 2003, und entsprechen damit den Anforderungen der Maschinenrichtlinie.

85%: Die Traglasten basieren auf der ANSI/ASME B30.5 und überschreiten nicht 85% der Kipplast. Wind und dynamische Einflüsse reduzieren die Traglast. Die 85% Traglasten entsprechen nicht den Sicherheitsanforderungen der EG-Maschinenrichtlinie.

Die Traglasten in den Tabellen sind in metrischen Tonnen angegeben.  
Traglast = Nutzlast + Eigengewicht der Hakenflasche und der Anschlagmittel.  
Die Traglasten für den Teleskopausleger gelten ohne Spitzenanbauten (Klappspitze, Vorbauspitze, Wippspitze, etc.)  
Änderungen der Tragfähigkeit vorbehalten.

### Capacités de levage selon DIN/ISO • 85%

**ATTENTION: CE TABLEAU N'EST QU'UN GUIDE. Les notes ci-dessous sont données à titre d'exemple et ne devront pas être utilisées pour faire fonctionner la grue. Toute la documentation concernant chaque type de grue: tableau des charges, instructions de fonctionnement et toutes autres plaques d'instructions devront être lues et comprises avant de manoeuvrer la grue.**

DIN/ISO: Le calculs de résistance sont basés sur les normes DIN 15018, sections 2 et 3 et FEM 5004. Les calculs de basculement sont basés sur les normes DIN 15019, section 2 et ISO 4305. Elles tiennent également compte des paramètres établis par la norme en projet prEN 13000: 12003 et de ce fait satisfont les exigences de la Directive Européenne Machines.

85%: Les capacités de levage sont basées sur les normes ANSI/ASME B30.5 et ne dépassent pas 85% de la charge de basculement. Les conditions de vente et les effets dynamiques réduisent les capacités de levage. Les capacités de levage à 85% ne respectent pas les préconisations concernant la santé et la sécurité prévues par la Directive Machines CE.

Les capacités de levage dans les tableaux sont indiquées en tonnes métriques.  
Capacité de levage = charge utile + poids des moufle/crochet et accessoires.  
Les capacités de levage pour la flèche télescopique s'entendent sans allonges (flèche, flèche pliante, volée variable etc.)  
Modifications des capacités de levage réservées.

### Capacidades de elevación de acuerdo con DIN/ISO • 85%.

**AVISO: ESTA TABLA ES SOLO UNA ORIENTACION. Las notas que aparecen al final de la misma solo sirven de ilustración y no deben ser tomadas como instrucciones para operar la grúa. La tabla de cargas, las instrucciones de operación y otras placas ilustrativas de cada grúa deben ser leídas y correctamente interpretadas antes de operar la grúa.**

DIN/ISO: Los analisis de resistencia están basados en las normas DIN 15018, apartados 2 y 3 así como en las normas FEM 5004. Las condiciones de vuelco están reguladas por las normas DIN 15019 apartado 2 y ISO 4305. Tienen también cuenta de las exigencias establecidas por prEN 13000: 2003 y así cumplen con los requerimientos de las Directivas de Maquinaria de la UE.

85%: Las capacidades de elevación están basadas en las Normas ANSI/ASME B30.5 y no exceden del 85% del momento de vuelco. Ciertas influencias dinámicas y el viento requieren una reducción de las capacidades. Las capacidades de elevación al 85% no cumplen con las normas de seguridad exigidas por las Directivas de Maquinaria de la CEE.

Las capacidades de elevación en las tablas están referidas en Tm.  
Capacidad de elevación = Carga + peso del gancho y aparejos de carga.  
Las capacidades de elevación para la pluma telescópica sin plumines (plegables, extensiones de pluma, angulares por motor, etc.)  
Las capacidades de elevación están sujetas a modificación.

### Capacità di sollevamento in accordo con DIN/ISO • 85%

**ATTENZIONE: QUESTA TABELLA E' SOLO UNA GUIDA. Le note qui sotto riportate sono date a titolo d'esempio e non devono essere utilizzate per operare la gru. La tabella di carico, le istruzioni d'uso ed ogni altro foglio illustrativo devono essere letti e compresi prima di manovrare la gru.**

DIN/ISO: il calcolo di resistenza è basato sulle norme DIN 15018, parte 2 e parte 3 come sugli standard FEM5004. Le condizioni di ribaltamento sono regolate dalle norme DIN 15019 parte 2 e gli standard ISO 4305. Esse tengono conto anche dei parametri stabiliti da prEN13000: 2003 e quindi soddisfano le richieste della Direttiva Macchine Europea.

85%: Le capacità di sollevamento sono conformi alla norma ANSI/ASME B30.5 e non superano l'85% del carico di ribaltamento. Alcuni fattori dinamici e l'azione del vento richiedono una riduzione di portate. Le capacità di sollevamento calcolate all'85% non sono conformi con i requisiti essenziali di salute e sicurezza della Direttiva Macchine CE.

I carichi nelle tabelle di portata sono espressi in tonnellate metriche.  
I carichi indicati nelle tabelle non comprendono il peso dei ganci, dei tiranti, e di nessun altro accessorio di sollevamento.  
I carichi indicati nelle tabelle sono validi per il braccio telescopico senza falconi o estensioni del braccio.  
I carichi indicati sono soggetti a modifiche.



8,9 – 29,0 m



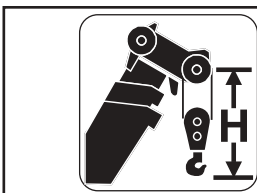
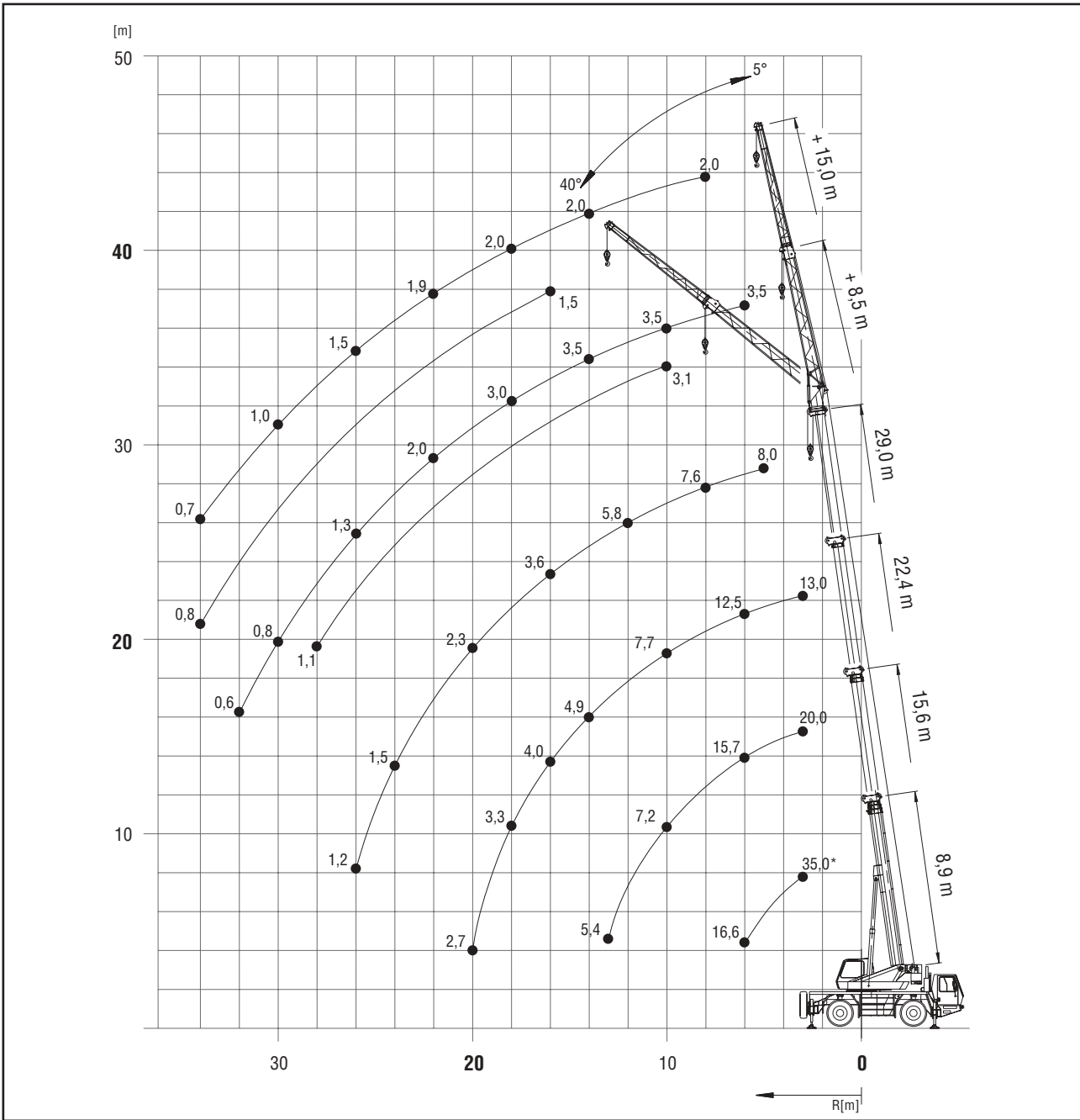
8,5/15,0 m



6,2 m



360°



Hook block • Unterflasche • Crochet-moufle • Gancho • Ganci (t)	H (mm)
32E	2630
20E	2530
9E	2450
5 H/B	2050

Telescopic boom • Teleskopausleger • Flèche principale • Pluma telescópica • Braccio telescopico

12



8,9 – 29,0 m



6,2 m



360°



6 t



DIN/ISO

m	8,9	12,3	15,6	19,0	22,4	25,7	29,0
3,0	35,0*/31,0	25,0	20,0	15,0	13,0		
4,0	25,5	23,5	20,0	15,0	13,0	10,5	
5,0	20,5	20,0	17,8	15,0	13,0	10,5	8,0
6,0	16,6	16,4	15,7	14,3	12,5	10,5	8,0
7,0		14,2	13,2	12,7	11,5	9,9	7,8
8,0		11,6	10,7	10,7	10,4	9,2	7,6
9,0		9,6	8,7	9,0	8,9	8,5	7,4
10,0		8,0	7,2	8,1	7,7	7,6	7,1
11,0			6,4	7,2	6,6	6,7	6,6
12,0			6,0	6,3	5,7	5,8	5,8
13,0			5,4	5,5	5,3	5,1	5,2
14,0				4,9	4,9	4,4	4,6
15,0				4,3	4,4	3,9	4,0
16,0				3,9	4,0	3,5	3,6
18,0					3,3	2,7	2,9
20,0					2,7	2,4	2,3
22,0						2,0	1,9
24,0							1,5
26,0							1,2



85%

m	8,9	12,3	15,6	19,0	22,4	25,7	29,0
3,0	35,0*/34,0	27,5	22,0	16,5	14,3		
4,0	28,0	25,5	22,0	16,5	14,3	11,6	
5,0	22,5	22,0	19,6	16,5	14,3	11,6	8,8
6,0	18,3	18,1	17,3	15,7	13,7	11,6	8,8
7,0		15,6	14,6	14,0	12,7	10,9	8,6
8,0		12,5	11,5	11,8	11,4	10,1	8,3
9,0		10,3	9,4	9,7	9,8	9,4	8,1
10,0		8,6	7,8	8,9	8,4	8,4	7,8
11,0			7,1	7,8	7,1	7,3	7,2
12,0			6,6	6,8	6,3	6,3	6,4
13,0			5,8	6,0	5,9	5,5	5,7
14,0				5,3	5,4	4,9	5,0
15,0				4,8	4,8	4,3	4,4
16,0				4,3	4,4	3,8	3,9
18,0					3,6	3,0	3,1
20,0					2,9	2,6	2,5
22,0						2,2	2,0
24,0							1,6
26,0							1,3

\* over rear, nach hinten, en arrière, por la parte trasera, sul posteriore.

Lifting capacities > 32 t require additional equipment. Traglasten > 32 t erfordern Zusatzrichtung. Capacités de levage > 32 t demandent équipement supplémentaires. Capacidades de elevación > 32 Tm requiere equipo adicional. Capacità > 32 t con equipaggiamento ausiliario.

GMK2035

# Load Charts • Traglasten • Capacités de levage • Capacidades • Capacità

## Telescopic boom • Teleskopausleger • Flèche principale • Pluma telescópica • Braccio telescopico



8,9 – 29,0 m



6,2 m



360°



3 t

13



m	8,9	12,3	15,6	19,0	22,4	25,7	29,0
3,0	33,0*/31,0	25,0	20,0	15,0	13,0		
4,0	24,5	23,5	20,0	15,0	13,0	10,5	
5,0	19,1	18,8	17,5	15,0	13,0	10,5	8,0
6,0	15,3	15,0	13,3	12,9	12,4	10,5	8,0
7,0		12,0	10,5	10,4	10,1	9,8	7,8
8,0		9,4	8,5	9,4	8,4	8,2	7,6
9,0		7,7	7,6	8,1	7,3	6,9	6,8
10,0		6,4	6,6	6,8	6,7	6,0	5,9
11,0			5,6	5,8	5,9	5,2	5,1
12,0			4,8	5,0	5,1	4,5	4,5
13,0			4,2	4,3	4,4	4,0	4,0
14,0				3,8	3,9	3,7	3,5
15,0				3,4	3,5	3,2	3,1
16,0				3,0	3,1	2,9	2,7
18,0					2,5	2,2	2,1
20,0					2,0	1,8	1,6
22,0						1,4	1,2
24,0							0,9
26,0							0,7



m	8,9	12,3	15,6	19,0	22,4	25,7	29,0
3,0	35,0*/34,0	27,5	22,0	16,5	14,3		
4,0	27,0	25,5	22,0	16,5	14,3	11,6	
5,0	21,0	20,5	19,3	16,5	14,3	11,6	8,8
6,0	16,4	16,5	14,6	14,2	13,7	11,6	8,8
7,0		12,8	11,6	11,4	11,1	10,8	8,6
8,0		10,1	9,2	10,4	9,2	9,0	8,3
9,0		8,3	8,4	8,7	8,0	7,6	7,5
10,0		6,9	7,2	7,3	7,3	6,6	6,5
11,0			6,1	6,3	6,4	5,7	5,7
12,0			5,3	5,4	5,5	5,0	5,0
13,0			4,6	4,8	4,9	4,4	4,4
14,0				4,2	4,3	4,0	3,8
15,0				3,7	3,8	3,6	3,4
16,0				3,3	3,4	3,1	2,9
18,0					2,7	2,5	2,3
20,0					2,2	1,9	1,8
22,0						1,5	1,4
24,0							1,0
26,0							0,7

\* over rear, nach hinten, en arrière, por la parte trasera, sul posteriore.

Lifting capacities > 32 t require additional equipment. Traglasten > 32 t erfordern Zusatzrichtung. Capacités de levage > 32 t demandent équipement supplémentaires. Capacidades de elevación > 32 Tm requiere equipo adicional. Capacità > 32 t con equipaggiamento ausiliario.

GMK2035

GROVE



Telescopic boom • Teleskopausleger • Flèche principale • Pluma telescópica • Braccio telescopico

14



8,9 – 15,6 m



0°



6 t



DIN/ISO & 85%

m	8,9 - 12,3		12,3 - 15,6	
3,0	9,9		10,1	
4,0	8,0		8,3	
5,0	6,6		6,9	
6,0	5,6		5,8	
7,0	4,7		5,0	
8,0	4,0		4,3	
9,0	3,4		3,7	
10,0	2,9		3,3	
11,0			2,9	
12,0			2,5	
13,0			2,2	



8,9 – 15,6 m



0°/360°



3 t



DIN/ISO & 85%

m	8,9 - 12,3		12,3 - 15,6	
	0°	360°	0°	360°
3,0	9,8	6,4	10,1	6,8
4,0	8,0	4,6	8,2	5,0
5,0	6,6	3,4	6,9	3,7
6,0	5,5	2,5	5,8	2,9
7,0	4,5	1,7	4,7	2,2
8,0	3,6	1,1	3,9	1,5
9,0	2,8		3,2	1,0
10,0	2,1		2,6	
11,0			2,1	
12,0			1,7	
13,0			1,3	

GMK2035

Swingaway • Klappspitze • Extension treillis • Plumin • Falcone



25,6 – 29,0 m



8,5/15,0 m



6,2 m



360°



6 t



DIN/ISO

m		25,6						29,0					
m		8,5			15			8,5			15		
		5°	20°	40°	5°	20°	40°	5°	20°	40°	5°	20°	40°
5,0	4,5												
6,0	4,5						3,5						
7,0	4,5				2,5		3,5						
8,0	4,5	4,4			2,5		3,5				2,0		
9,0	4,5	4,3	3,3		2,5		3,5	3,5			2,0		
10,0	4,5	4,1	3,2		2,5		3,5	3,5	3,1		2,0		
11,0	4,5	4,0	3,1		2,5	2,2	3,5	3,5	3,1		2,0		
12,0	4,5	3,8	3,0		2,5	2,1	3,5	3,5	3,0		2,0	2,0	
13,0	4,5	3,7	2,9		2,5	2,0	3,5	3,5	2,9		2,0	2,0	
14,0	4,4	3,6	2,9		2,5	2,0	3,5	3,5	2,9		2,0	2,0	
15,0	4,2	3,5	2,8		2,4	1,9	3,5	3,5	2,9		2,0	1,9	
16,0	3,8	3,4	2,8		2,3	1,8	3,5	3,4	2,8		2,0	1,9	1,5
18,0	3,0	3,2	2,7		2,1	1,7	3,0	3,1	2,7		2,0	1,8	1,5
20,0	2,4	2,6	2,6		2,0	1,6	2,4	2,6	2,7		2,0	1,7	1,4
22,0	2,0	2,1	2,1		1,8	1,6	2,0	2,1	2,2		1,9	1,6	1,4
24,0	1,6	1,7	1,7		1,7	1,5	1,6	1,7	1,8		1,8	1,5	1,4
26,0	1,3	1,3	1,4		1,5	1,4	1,3	1,3	1,4	1,4	1,5	1,5	1,3
28,0	1,0	1,1			1,3	1,4	1,3	1,0	1,1	1,1	1,3	1,4	1,3
30,0	0,8	0,8			1,0	1,1	1,2	0,8	0,9		1,0	1,2	1,3
32,0					0,8	0,9	1,0	0,6	0,6		0,8	0,9	1,0
34,0					0,7	0,7					0,7	0,7	0,8



85%

m		25,6						29,0					
m		8,5			15			8,5			15		
		5°	20°	40°	5°	20°	40°	5°	20°	40°	5°	20°	40°
5,0	4,9												
6,0	5,0						3,9						
7,0	5,0				2,7		3,9						
8,0	5,0	4,8			2,7		3,9				2,2		
9,0	5,0	4,7	3,6		2,7		3,9	3,9			2,2		
10,0	5,0	4,5	3,5		2,7		3,9	3,9	3,4		2,2		
11,0	5,0	4,4	3,4		2,7	2,4	3,9	3,9	3,4		2,2		
12,0	5,0	4,2	3,3		2,7	2,3	3,9	3,9	3,3		2,2	2,2	
13,0	5,0	4,1	3,2		2,7	2,2	3,9	3,9	3,2		2,2	2,2	
14,0	4,8	4,0	3,2		2,7	2,2	3,9	3,9	3,2		2,2	2,2	
15,0	4,6	3,9	3,1		2,6	2,1	3,9	3,9	3,1		2,2	2,1	
16,0	4,1	3,8	3,1		2,5	2,0	3,9	3,7	3,1		2,2	2,1	1,7
18,0	3,3	3,5	3,0		2,3	1,9	3,3	3,4	3,0		2,2	1,9	1,6
20,0	2,7	2,8	2,9		2,2	1,8	2,7	2,8	3,0		2,2	1,9	1,6
22,0	2,2	2,3	2,4		2,0	1,7	2,2	2,3	2,4		2,1	1,8	1,5
24,0	1,8	1,8	1,9		1,9	1,6	1,8	1,9	1,9		2,0	1,7	1,5
26,0	1,4	1,5	1,5		1,7	1,6	1,4	1,4	1,5	1,6	1,7	1,6	1,5
28,0	1,1	1,2			1,4	1,5	1,4	1,1	1,2	1,2	1,4	1,5	1,4
30,0	0,9	0,9			1,1	1,3	1,3	0,9	0,9		1,1	1,3	1,4
32,0					0,9	1,0	1,1	0,7	0,7		0,9	1,0	1,1
34,0					0,7	0,8					0,7	0,8	0,9

Swingaway • Klappspitze • Extension treillis • Plumin • Falcone

16



25,6 – 29,0 m



8,5/15,0 m



6,2 m



360°



3 t



DIN/ISO

25,6				29,0								
m	8,5			15			8,5			15		
	5°	20°	40°	5°	20°	40°	5°	20°	40°	5°	20°	40°
5,0	4,5											
6,0	4,5						3,5					
7,0	4,5			2,5			3,5					
8,0	4,5	4,4		2,5			3,5			2,0		
9,0	4,5	4,3	3,3	2,5			3,5	3,5		2,0		
10,0	4,5	4,1	3,2	2,5			3,5	3,5	3,1	2,0		
11,0	4,5	4,0	3,1	2,5	2,2		3,5	3,5	3,1	2,0		
12,0	4,5	3,8	3,0	2,5	2,1		3,5	3,5	3,0	2,0	2,0	
13,0	4,0	3,7	2,9	2,5	2,0		3,5	3,5	2,9	2,0	2,0	
14,0	3,6	3,6	2,9	2,5	2,0		3,5	3,5	2,9	2,0	2,0	
15,0	3,2	3,4	2,8	2,4	1,9	1,6	3,1	3,3	2,9	2,0	1,9	
16,0	2,8	3,0	2,8	2,3	1,8	1,5	2,8	3,0	2,8	2,0	1,9	1,5
18,0	2,2	2,4	2,5	2,1	1,7	1,5	2,2	2,4	2,5	2,0	1,8	1,5
20,0	1,7	1,9	1,9	2,0	1,6	1,4	1,7	1,9	2,0	2,0	1,7	1,4
22,0	1,3	1,4	1,5	1,6	1,6	1,4	1,4	1,5	1,6	1,6	1,6	1,4
24,0	1,0	1,1	1,1	1,3	1,5	1,3	1,0	1,1	1,2	1,3	1,5	1,4
26,0	0,8	0,8	0,8	1,0	1,2	1,3	0,8	0,9	0,9	1,0	1,2	1,3
28,0				0,8	0,9	1,0		0,6	0,6	0,8	0,9	1,1
30,0				0,6	0,7	0,8				0,6	0,7	0,8
32,0												0,6



85%

25,6				29,0								
m	8,5			15			8,5			15		
	5°	20°	40°	5°	20°	40°	5°	20°	40°	5°	20°	40°
5,0	4,9											
6,0	5,0						3,9					
7,0	5,0			2,7			3,9					
8,0	5,0	4,8		2,7			3,9			2,2		
9,0	5,0	4,7	3,6	2,7			3,9	3,9		2,2		
10,0	5,0	4,5	3,5	2,7			3,9	3,9	3,4	2,2		
11,0	5,0	4,4	3,4	2,7	2,4		3,9	3,9	3,4	2,2		
12,0	5,0	4,2	3,3	2,7	2,3		3,9	3,9	3,3	2,2	2,2	
13,0	4,4	4,1	3,2	2,7	2,2		3,9	3,9	3,2	2,2	2,2	
14,0	3,9	4,0	3,2	2,7	2,2		3,8	3,9	3,2	2,2	2,2	
15,0	3,5	3,7	3,1	2,6	2,1	1,7	3,4	3,6	3,1	2,2	2,1	
16,0	3,1	3,3	3,1	2,5	2,0	1,7	3,0	3,3	3,1	2,2	2,1	1,7
18,0	2,4	2,6	2,7	2,3	1,9	1,6	2,4	2,6	2,8	2,2	1,9	1,6
20,0	1,9	2,0	2,1	2,2	1,8	1,5	1,9	2,1	2,2	2,1	1,9	1,6
22,0	1,5	1,6	1,7	1,8	1,7	1,5	1,5	1,6	1,7	1,8	1,8	1,5
24,0	1,1	1,2	1,3	1,4	1,6	1,5	1,1	1,2	1,3	1,4	1,6	1,5
26,0	0,8	0,9	0,9	1,1	1,3	1,4	0,9	0,9	1,0	1,1	1,3	1,5
28,0	0,6	0,6		0,9	1,0	1,1	0,6	0,7	0,7	0,9	1,0	1,2
30,0				0,7	0,8	0,9				0,6	0,8	0,9
32,0												0,7

GMK2035

Swingaway (hydraulic luffing) • Klappspitze (hydraulisch wippbar) • Extension treillis (déport hydraulique)  
Plumín (angulable hidráulicamente) • Falcone (brandeggio idraulico)



25,6 – 29,0 m



5° – 40°\*



6,2 m



360°



6 t



DIN/ISO & 85%

m		25,6				29,0			
m	8,5	15		8,5		15			
	5° - 20°	20° - 40°	5° - 20°	20° - 40°	5° - 20°	20° - 40°	5° - 20°	20° - 40°	
8,0	2,5								
9,0	2,4	2,0			2,5				
10,0	2,3	2,0			2,4	2,0			
11,0	2,2	1,9	1,3		2,3	2,0			
12,0	2,2	1,9	1,2		2,2	1,9	1,3		
13,0	2,1	1,8	1,2		2,2	1,9	1,2		
14,0	2,0	1,8	1,1		2,1	1,8	1,2		
15,0	1,9	1,8	1,1	0,9	2,0	1,8	1,1		
16,0	1,9	1,7	1,0	0,9	2,0	1,8	1,1	0,9	
18,0	1,8	1,7	1,0	0,8	1,8	1,7	1,0	0,9	
20,0	1,7	1,6	0,9	0,8	1,8	1,7	0,9	0,8	
22,0	1,6	1,6	0,8	0,8	1,7	1,6	0,9	0,8	
24,0	1,5	1,5	0,8	0,7	1,6	1,6	0,8	0,8	
26,0	1,3	1,3	0,7	0,7	1,3	1,4	0,8	0,7	
28,0	1,0		0,7	0,7	1,0	1,1	0,7	0,7	
30,0	0,8		0,7	0,7	0,8		0,7	0,7	
32,0			0,6	0,6			0,7	0,7	
34,0				0,6			0,6	0,6	



25,6 – 29,0 m



5° – 40°\*



6,2 m



360°



3 t

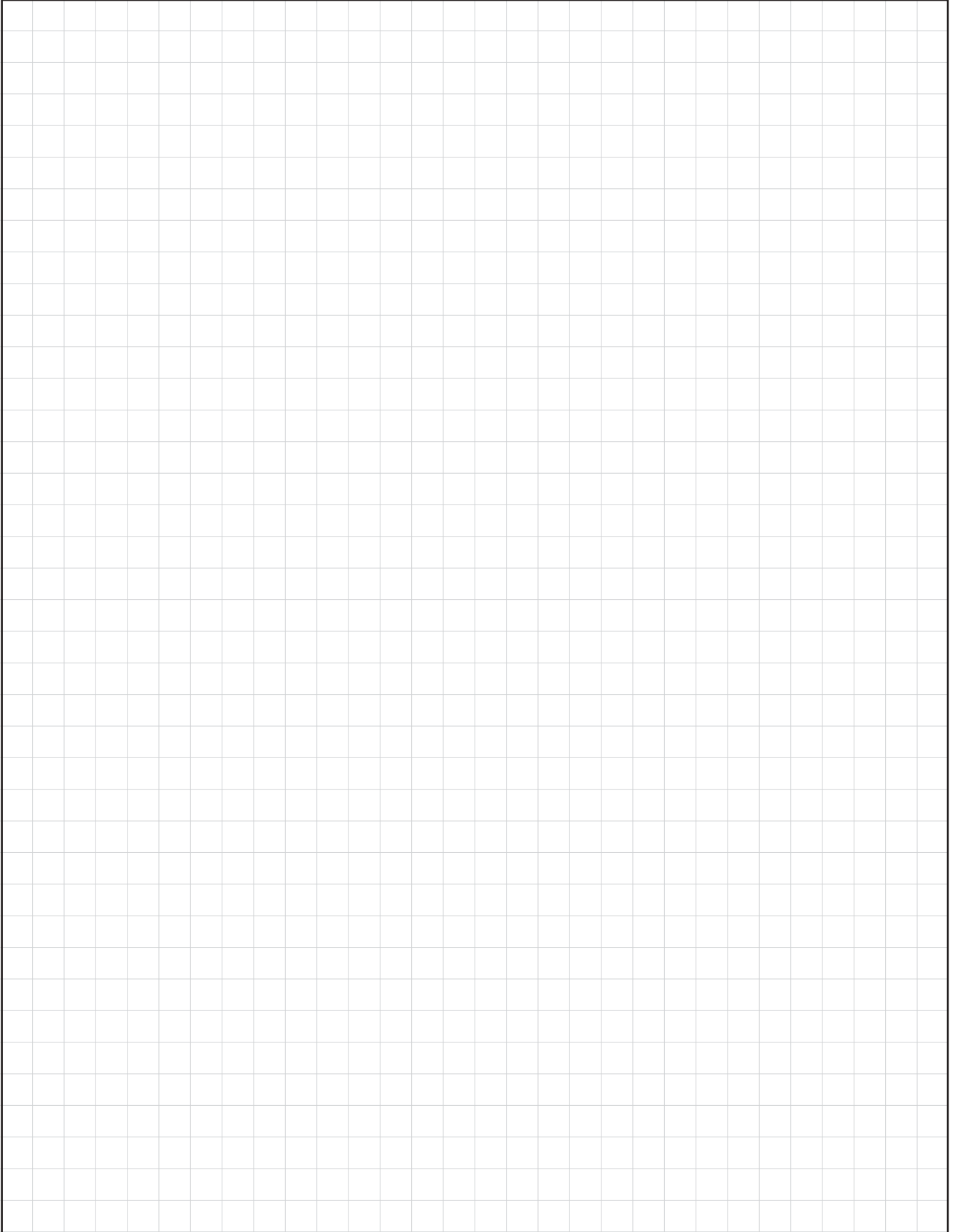


DIN/ISO & 85%

m		25,6				29,0			
m	8,5	15		8,5		15			
	5° - 20°	20° - 40°	5° - 20°	20° - 40°	5° - 20°	20° - 40°	5° - 20°	20° - 40°	
8,0	2,5								
9,0	2,4	2,0			2,5				
10,0	2,3	2,0			2,4	2,0			
11,0	2,2	1,9	1,3		2,3	2,0			
12,0	2,2	1,9	1,2		2,2	1,9	1,3		
13,0	2,1	1,8	1,2		2,2	1,9	1,2		
14,0	2,0	1,8	1,1		2,1	1,8	1,2		
15,0	1,9	1,8	1,1	0,9	2,0	1,8	1,1		
16,0	1,9	1,7	1,0	0,9	2,0	1,8	1,1	0,9	
18,0	1,8	1,7	1,0	0,8	1,8	1,7	1,0	0,9	
20,0	1,7	1,6	0,9	0,8	1,7	1,7	0,9	0,8	
22,0	1,3	1,4	0,8	0,8	1,4	1,5	0,9	0,8	
24,0	1,0	1,1	0,8	0,7	1,0	1,1	0,8	0,8	
26,0	0,8	0,8	0,7	0,7	0,8	0,9	0,8	0,7	
28,0			0,7	0,7		0,6	0,7	0,7	
30,0			0,6	0,7			0,6	0,7	






\* Luffing under load, Unter Teillast wippbar, Inclinaison sous charge, Angulación con carga, Brandeggio sotto carico

18



GMK2035



	Axles Achsen Ponts Ejes Assali		Crane functions Kranbewegungen Mouvements de la grue Funciones de la grúa Funzioni della gru		Hookblock / Capacity Hakenflasche / Traglast Moufle / Force de levage Gancho / Capacidad Gancio / Capacità		Speed Geschwindigkeit Vitesse Velocidad Velocità
	Axle load Achslast Charge à l'essieu Carga por eje Carico sugli assi		Crane travel Fahrstellung Déplacement de la grue Grúa en traslado Traslazione gru		Hydraulic system Hydrauliksystem Circuit hydraulique Sistema hidráulico Impianto idraulico		Suspension Federung Suspension Suspensión Sospensioni
	Boom Ausleger Flèche Pluma Braccio		Drive/Steer Antrieb/Lenkung Direction/Déplacement Tracción/Dirección Trazione/Sterzo		Lattice extension Gitterspitze Extension treillis Extensión de celosía Lunghezza prolunga		Transmission / Gear Getriebe / Gang Boîte de vitesses / Rapport Transmisión / Cambio Cambio
	Boom elevation Wippwerk Relevage Elevacion de pluma Elevazione braccio		Electrical system Elektrische Anlage Circuit électrique Sistema eléctrico Impianto elettrico		Lattice extension (luffing) Auslegerverlängerung (wippbar) Extension treillis (volée variable) Extensión de celosía (angulable hidráulicamente)		Travel speed Fahrgeschwindigkeit Vitesse de déplacement Velocidad de desplazamiento Velocità di traslazione
	Boom telescoping Teleskopieren Télescopage de flèche Telescopaje de pluma Lunghezza braccio		Engine Motor Moteur Motor Motore		Luffing Jib Wippspitzenausleger Volée variable Plumín angulable		Tyres Bereifung Pneumatiques Neumáticos Pneumatici
	Brakes Bremsen Freins Frenos Freni		Free on wheels Freistehend Sur pneus Sobre neumáticos Su gomme		Low range Kleinste Übersetzung Gamme basse Marchas cortas Fuoristrada		
	Cab Kabine Cabine Cabina Cabina		Gradeability Steigfähigkeit Aptitude en pente Superacion de pendientes Pendenza superabile		Outriggers Abstützung Calage Estabilizadores Stabilizzatori		
	Carrier frame Rahmen Châssis porteur Bastidor Telaio		Main hoist Haupthubwerk Treuil principal Cabrestante principal Argano principale		Radius Ausladung Portée Radio Raggio		
	Counterweight Gegengewicht Contrepoids Contrapeso Contrappeso		Auxiliary hoist Hilfshubwerk Treuil auxiliaire Cabrestante auxiliar Argano secundario		Slewing/Working range Drehwerk/Arbeitsbereich Orientation/Rayon d'operation Giro/Gama de trabajo Rotazione/Area di lavoro		

## Manitowoc Crane Group - Americas

Manitowoc, Winsconsin Facility

Tel: [Int + 001] 920 684 6621

Fax: [Int + 001] 920 683 6277

Shady Grove, Pennsylvania Facility

Tel: [Int + 001] 717 597 8121

Fax: [Int + 001] 717 597 4062

## Manitowoc Crane Group - EMEA

Europe Middle East & Africa

Tel: [Int + 33] (0) 4 72 18 20 20

Fax: [Int + 33] (0) 4 72 18 20 00

## Manitowoc Crane Group - UK

Europe Middle East & Africa (Parts & Service)

Tel: [Int + 44] (0) 191 565-6281

Fax: [Int + 44] (0) 191 564-0442

## Manitowoc Crane Group - Germany

(Sales, Parts & Service)

Tel: [Int + 49] (0) 2173 8909-0

Fax: [Int + 49] (0) 2173 8909-30

## Manitowoc Crane Group - France

France & Africa (Sales, Parts & Service)

Tel: [Int + 33] (0) 1 303-13150

Fax: [Int + 33] (0) 1 303-86085

## Manitowoc Crane Group - Netherlands

(Sales, Parts & Service)

Tel: [Int + 31] (0) 76 578 39 99

Fax: [Int + 31] (0) 76 578 39 78

## Manitowoc Crane Group - Italy

Italy & Southern Europe (Sales, Parts & Service)

Tel: [Int + 39] (0) 331 49 33 11

Fax: [Int + 39] (0) 331 49 33 30

## Manitowoc Crane Group - Portugal

Portugal & Spain (Sales, Parts & Service)

Tel: [Int + 351] (0) 22 968 08 89

Fax: [Int + 351] (0) 22 968 08 97

## Manitowoc Crane Group - Singapore

Asia/Pacific excl China (Sales, Parts & Service)

Tel: [Int + 65] 6861-7133

Fax: [Int + 65] 6862-4040 / 4142

## Manitowoc Crane Group - Shanghai

China (Sales, Parts & Service)

Tel: [Int + 86] (0) 21-64955555

Fax: [Int + 86] (0) 21-64852038

## Manitowoc Crane Group - Beijing

China (Sales, Parts & Service)

Tel: [Int + 86] (0) 10 646-71690

Fax: [Int + 86] (0) 10 646-71691

## Manitowoc Crane Group - Middle East

(Sales)

Tel: [Int + 971] (0) 4 348-4478

Fax: [Int + 971] (0) 4 348-4478

(Parts & Service)

Tel: [Int + 973] (0) 9 660-899

Fax: [Int + 973] (0) 2 707-740

Distributed By:



[www.manitowoccrane.com](http://www.manitowoccrane.com)

Constant improvement and engineering progress make it necessary that we reserve the right to make specification, equipment, and price changes without notice. Illustrations shown may include optional equipment and accessories and may not include all standard equipment.

Wir verbessern unsere Produkte ständig und integrieren den technischen Fortschritt. Aus diesem Grund behalten wir uns das Recht vor, die technischen Daten, die Ausstattungsdetails und die Preise unserer Maschinen ohne Vorankündigung zu ändern.

Du fait de sa politique d'amélioration constante de ses produits liée au progrès technique, la Société se réserve le droit de procéder sans préavis à des changements de spécifications, d'équipement ou de prix. Les illustrations peuvent comporter des équipements ou accessoires optionnels ou ne pas comporter des équipements standards.

El perfeccionamiento constante y el avance tecnológico hacen necesario que la empresa se reserve el derecho de efectuar cambios en las especificaciones, equipo y precios sin previo aviso. En las ilustraciones se puede incluir equipo y accesorios opcionales y es posible que no se muestre el equipo normal.

Dati e caratteristiche possono variare senza obbligo di preavviso.

