

Malý jeřáb na pásovém podvozku

## MAEDA MC305C-2

Výrobce	Maeda Seisakusho co., Ltd. Japonsko.	Typ	MC305CRM-2 MC305CRM-E-2
Kategorie	Nevyhrazené zdvihací zařízení	Maximální nosnost	2.98 t



### Technický popis Standardní a volitelné příslušenství

Pragotechnik spol. s r.o. Sečská 1846/1 100 00 Praha 10  
[www.pragotechnik.cz](http://www.pragotechnik.cz) [info@pragotechnik.cz](mailto:info@pragotechnik.cz)

Tel: + 420 271 720 020 Fax: +420 271 720 401 Mob: +420 724 030 705

*Pragotechnik spol. s r.o. je výhradní dovozce jeřábů GROVE a minijeřábů MAEDA pro Česko a Slovensko*

## POPIS

Malý samohybný jeřáb na pásovém podvozku s pohonem dieselovým motorem. Ovládání jeřábu je řešeno pákami na těle jeřábu nebo dálkovým ovládním. Je určen pro práci uvnitř i vně objektů. Jeřáb projede dveřmi a vraty o minimální šířce 128 cm.

Typ **MC-305CRM-2** – s dieselovým motorem Yanmar

Typ **MC-305CRM-E-2** – s dieselovým motorem Yanmar a elektrickým motorem – dva možné způsoby pohonu

## NÁSTAVBA

### Výložník:

- 5 sekcí, rozsah výsuvu 3.695 m – 12.485 m, synchronní výsuv
- Pětiboký tvar pro ideální přenos zatížení
- Dvouhřadková hlava výložníku
- Plně vysunutí za 38 s
- Klopení výložníku od 0° do 80° dvěma hydraulickými válci do 21 sekund
- Výškový dosah háku 12.5 m (790 kg)
- Maximální vyložení 12.16 m (nosnost 260 kg)
- Maximální nosnost 2 980 kg (pro vyložení 2.7 m)

### Bezpečnostní zařízení:

- MAEDA s omezovačem pohybu dle zátěžových křivek a mezních stavů
- Standardně s možností definování pracovního prostoru

### Nástavec výložníku:

- Na přání – nástavec s hákem pro nízkou světlost, max. nosnost 300 kg

### Kladnice s hákem:

- Dvouhřadková kladnice s jednoduchým hákem pro maximální nosnost
- Plynulá rychlost pohybu 0 – 13,5 m/min (při nalanování – 4x)

### Otoč:

- 360° rozsah pohybu
- Hydraulický pohon
- Plynulá rychlost otáčení 0 – 2.4 ot/min

### Protizávaží:

- Vlastní hmotnost těla jeřábu

### Lano a naviják:

- Lano IWRC 6xWS (26) - délka 73 m, průměr 8 mm
- Bezpečnostní jištění proti převinutí lana

## PODVOZEK

### Pohon:

- Hydrostatický pohon dvou pásů, pohyb vpřed a zpět
- Rychlost pohybu 0-2.8 km/h
- 2 pryžové černé pásy napínané pracovním válcem
- Řízení smykem pásů
- Rozměr stopy pásu 1 750 mm x 300 mm
- Tlak na podloží 3.7 N/cm<sup>2</sup> (3.8 N/cm<sup>2</sup> pro diesel-elektrickou verzi)
- Stoupavost 23°

### Podpěry:

- 4 hydraulicky ovládané podpěry
- Možnost nastavení podpěr délkově a výškově dle pracovního prostoru

### Dieselový motor pro typ MC305CRM-2 i MC305CRM-E-2:

- Yanmar 3TNV76
- Vznětový tříválec, chlazený vodou
- 15.2 kW / 2500 ot<sup>1</sup>
- Palivová nádrž na 40 l nafty

### Elektrický motor pro typ MC305CRM-E-2:

- Plně zakrytý, chlazený ventilátorem
- 5.5 kW, 400V

### Hmotnost

- Typ MC305CRM-2 - 3 900 kg
- Typ MC305CRM-E-2 - 4 040 kg

### Rozměry

- Typ MC305CRM-2 - 4285 mm x **1280 mm** x 1695 mm
- Typ MC305CRME-2 - 4285 mm x **1280 mm** x 1695 mm



MAEDA MC305CRM-E-2 – malý pásový jeřáb s pohonem dieselovým a elektrickým motorem

## STANDARDNÍ PŘÍSLUŠENSTVÍ

- 2 kladkový hák pro maximální nosnost (2 820 kg)
- Černé pásy
- Pohon dieslovým motorem pro typ MC305CRM-2
- Pohon dieslovým a elektrickým motorem pro typ MC305CRM-E-2
- Bezpečnostní zařízení
- Pracovní světlo na přední straně jeřábu
- Ovládání pojezdu jeřábu i jeřábování ze sedadla v zadní části
- Dálkové ovládání všech funkcí k jeřábu připojené kabelem
- Měřidlo odpracovaných hodin
- Vodítko lana
- Výstraha nebezpečných náklonů jeřábu
- Bezpečnostní hydraulické ventily
- Bezpečnostní vypínač
- Dokumentace v českém jazyce
- CE certifikáty a atesty lana, háku
- Revizní zpráva

## PŘÍSLUŠENSTVÍ DODÁVANÉ K JEŘÁBU NA PŘÁNÍ :

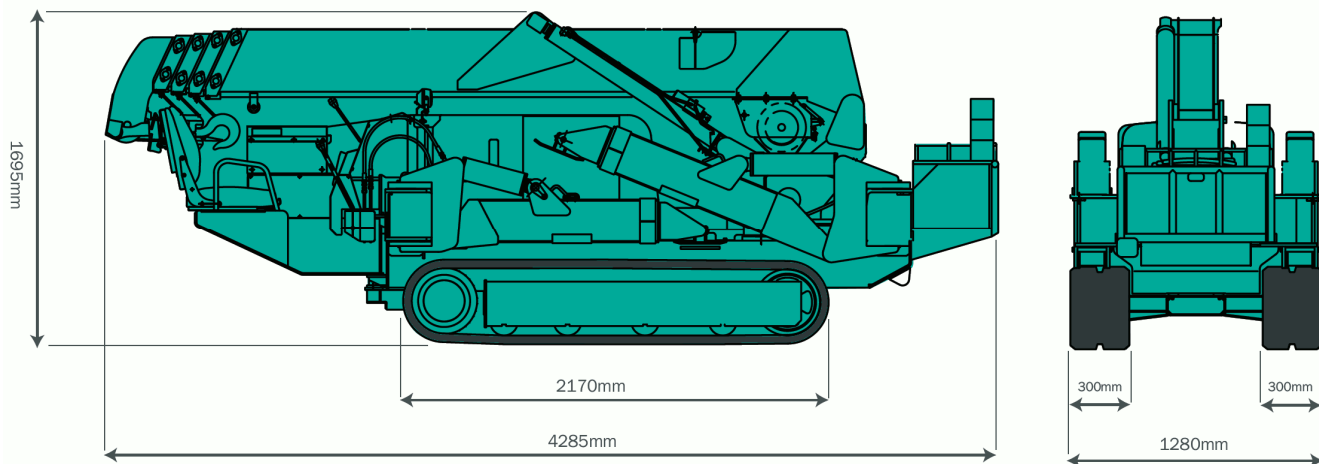
- Bezdrátové dálkové ovládání všech funkcí jeřábu
- Jednoduchý hák (pro prolánování 1x) - nosnost 750 kg
- Hák pro nízkou světlost – nosnost 300 kg
- Bílé, nešpinící pásy
- Lapač jisker z výfuku
- Plastové ochranná plachta na sbalený jeřáb
- Omezovač otoče



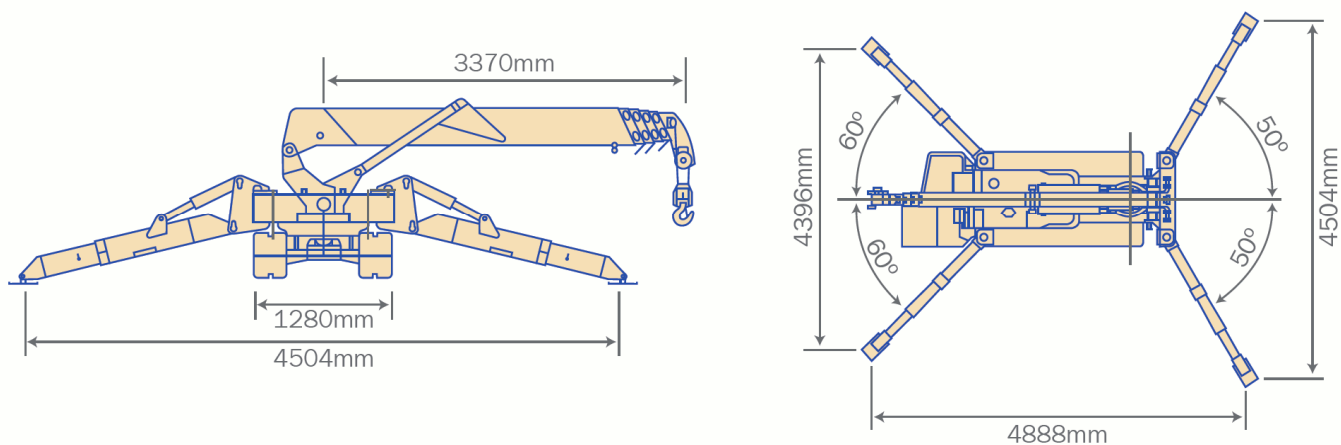
MAEDA MC305CRM-E-2

## Základní rozměry :

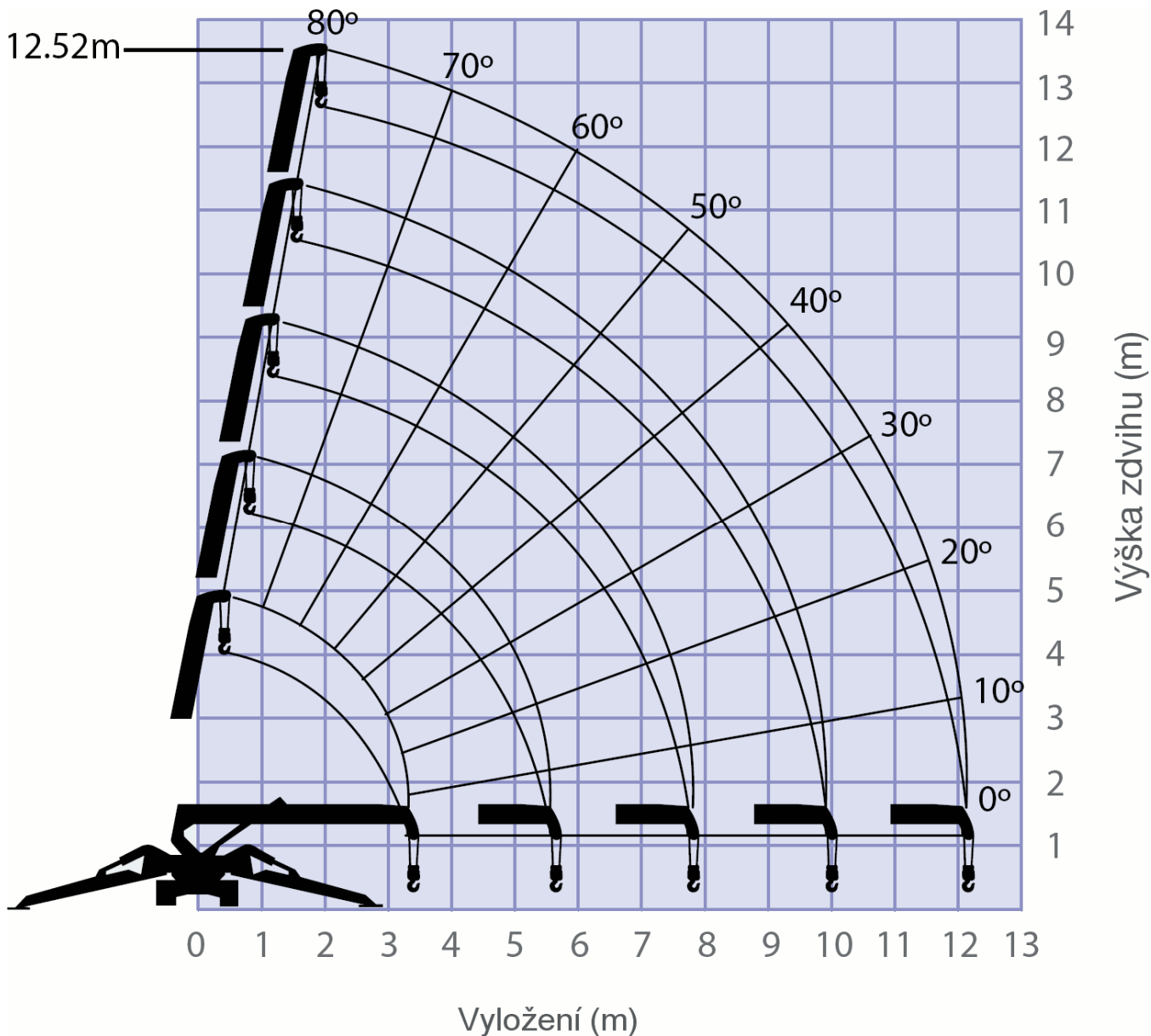
Typ MC305CRM-2



Typ MC305CRM-E-2 má shodné rozměry. Elektromotor je montován vedle sedadla operátora.



**Pracovní dosah:**



Dosah háku pod úroveň jeřábu (např. zdvih ze spodního patra)		
<b>Prolanování 4x</b>	<b>Prolanování 2x</b>	<b>Prolanování 1x</b>
- 16,09 m	- 32,18 m	- 64,36 m

### Zátěžové tabulky :

Tabulky ukazují maximální povolené nosnosti pro dané vysunutí výložníku a vyložení.  
K nesenému břemenu musí být připočítána hmotnost 2kladkového háku 30 kg.  
Pokud je používán jednokladkový či jednoduchý hák, je nutné provést přepočít tabulek pro příslušné prolánování:  
Dvě prolánování (jednokladkový hák) – maximální nosnost 1480 kg  
Jedno prolánování – maximální nosnost 750 kg

A. Podpěry maximálně vysunuty							
Vysunutí výložníku 3.7 m - 5.945 m		Vysunutí výložníku 8.145 m		Vysunutí výložníku 10.315 m		Vysunutí výložníku 12.485 m	
Vyložení (m)	Nosnost (kg)	Vyložení (m)	Nosnost (kg)	Vyložení (m)	Nosnost (kg)	Vyložení (m)	Nosnost (kg)
< 2.5	2980	2.7	2270	4.0	1080	< 4.5	790
3.0	2390	3.0	2120	4.5	985	5.0	660
3.5	1990	3.5	1680	5.0	880	6.0	520
4.0	1710	4.0	1440	6.0	770	7.0	430
4.5	1490	4.5	1260	7.0	670	8.0	380
5.0	1340	5.0	1110	8.0	570	9.0	340
5.62	1160	5.5	990	9.0	500	10.0	310
		6.0	880	9.99	435	11.0	280
		7.0	730			12.16	260
		7.82	630				

B. Podpěry vysunuty na 50%							
Vysunutí výložníku 3.7 m - 5.945 m		Vysunutí výložníku 8.145 m		Vysunutí výložníku 10.315 m		Vysunutí výložníku 12.485 m	
Vyložení (m)	Nosnost (kg)	Vyložení (m)	Nosnost (kg)	Vyložení (m)	Nosnost (kg)	Vyložení (m)	Nosnost (kg)
< 2.5	2980	2.7	2270	4.0	1060	< 4.5	780
3.0	2390	3.0	2090	4.5	950	5.0	650
3.5	1960	3.5	1680	5.0	860	6.0	500
4.0	1680	4.0	1420	6.0	750	7.0	410
4.5	1380	4.5	1240	7.0	630	8.0	360
5.0	1140	5.0	1070	8.0	490	9.0	320
5.62	950	5.5	950	9.0	410	10.0	290
		6.0	800	9.99	350	11.0	260
		7.0	610			12.16	250
		7.82	520				

### C. Podpěry vysunuty v minimální poloze

Vysunutí výložníku 3.7 m - 5.945 m		Vysunutí výložníku 8.145 m		Vysunutí výložníku 10.315 m		Vysunutí výložníku 12.485 m	
Vyložení (m)	Nosnost (kg)	Vyložení (m)	Nosnost (kg)	Vyložení (m)	Nosnost (kg)	Vyložení (m)	Nosnost (kg)
< 2.5	2980	2.7	2270	4.0	1060	< 4.5	780
3.0	2350	3.0	2090	4.5	950	5.0	650
3.5	1800	3.5	1680	5.0	860	6.0	500
4.0	1430	4.0	1370	6.0	680	7.0	410
4.5	1140	4.5	1120	7.0	530	8.0	360
5.0	950	5.0	910	8.0	420	9.0	320
5.62	790	5.5	790	9.0	340	10.0	290
		6.0	670	9.99	300	11.0	240
		7.0	510			12.16	210
		7.82	430				



MAEDA MC305CRM-E-2

Fotogalerie :



MAEDA MC305CRM-E-2 v jízdní konfiguraci



MAEDA MC305CRM-E-2 při práci v patře budoucí kancelářské budovy



Ovládací stanoviště operátora malého jeřábu MAEDA MC305CRM-E-2



Detailní pohled na bezpečnostní zařízení MAEDA s omezovačem pracovního prostoru na malém jeřábu MAEDA MC305CRM-E-2



Příklady využití malého jeřábu MAEDA MC305CRM-E-2

Pragotechnik spol. s r.o. Sečská 1846/1 100 00 Praha 10  
[www.pragotechnik.cz](http://www.pragotechnik.cz) [info@pragotechnik.cz](mailto:info@pragotechnik.cz)

Tel: + 420 271 720 020 Fax: +420 271 720 401 Mob: +420 724 030 705

**Pragotechnik spol. s r.o. je výhradní dovozce jeřábů GROVE a minijeřábů MAEDA pro Česko a Slovensko**

