

## Mikrojeřáb na pásovém podvozku

# MAEDA MC174C

Výrobce	<b>Maeda Seisakusho co., Ltd. Japonsko.</b>	Typ	<b>MC174CRM MC174CRME</b>
Kategorie	<b>Nevyhrazené zdvihací zařízení</b>	Maximální nosnost	<b>1.72 t</b>



### Technický popis Standardní a volitelné příslušenství

## POPIS

Miniaturní samohybný jeřáb na pásovém podvozku s pohonem benzinovým motorem. Ovládání jeřábu je řešeno pákami na těle jeřábu nebo dálkovým ovládáním. Je určen pro práci i v extrémně omezených prostorech, k čemuž napomáhá šířka ve složeném stavu pouhých 59 cm. Je to nejužší samohybný jeřáb na trhu.

Typ **MC-174CRM** – s benzinovým motorem Mitsubishi – na přání lze doplnit o plynový pohon  
Typ **MC-174CRME** – s benzinovým motorem Mitsubishi a elektrickým motorem – dva možné způsoby pohonu

## NÁSTAVBA

### Výložník:

- 4 sekce, rozsah výsuvu 1.83 m – 5.45 m, synchronní výsuv
- Pětiboký tvar pro ideální přenos zatížení
- Dvouhladková hlava výložníku
- Plné vysunutí za 15 s
- Klopení výložníku od 3° do 77° dvěma hydraulickými válci do 12 sekund
- Výškový dosah háku 5.5 m (770 kg)
- Maximální vyložení 5.17 m (nosnost 220 kg)
- Maximální nosnost 1 720 kg (pro vyložení 1.0 m)
- Pracovní světlo na těle výložníku

### Bezpečnostní zařízení:

- MAEDA s omezovačem pohybu dle zátěžových křivek a mezních stavů
- Standardně s možností definování pracovního prostoru

### Nástavec výložníku:

- U tohoto typu se nedodává

### Kladnice s hákem:

- Dvouhladková kladnice s jednoduchým hákem pro maximální nosnost
- Plynulá rychlost pohybu 0 - 10,9 m (při maximálním nalanování – 4x)

### Otoč:

- 360° rozsah pohybu
- Hydraulický pohon
- Plynulá rychlost otáčení 0 – 2.0 ot/min

### Protizávaží:

- Vlastní hmotnost těla jeřábu

### Lano a naviják:

- Lano IWRC 6xFi (29) - délka 35 m, průměr 6 mm
- Bezpečnostní jištění proti převinutí lana

## PODVOZEK

### Pohon:

- Hydrostatický pohon dvou pásů, pohyb vpřed a zpět
- Rychlost pohybu 0-3.3 km/h
- 2 pryžové černé pásy napínané pracovním válcem
- Řízení smykem pásů
- Rozměr stopy pásu 1044 mm x 180 mm
- Tlak na podloží 3.4 N/cm<sup>2</sup>
- Stoupavost 20°

### Podpěry:

- 4 hydraulicky ovládané podpěry
- Možnost nastavení podpěr délkově a výškově dle pracovního prostoru

### Benzínový motor pro typ MC174CRM:

- Mitsubishi GM401LE
- Benzínový jednoválec, chlazený vzduchem
- 6.6 kW / 1800 ot<sup>1</sup>
- Palivová nádrž na 6 l benzínu

### Hmotnost

- Typ MC174CRM - 1 290 kg
- Typ MC174CRME - 1 450 kg

### Rozměry

- Typ MC174CRM - 2000 mm x **590 mm** x 1300 mm
- Typ MC174CRME - 2720 mm x **590 mm** x 1300 mm

## STANDARDNÍ PŘÍSLUŠENSTVÍ

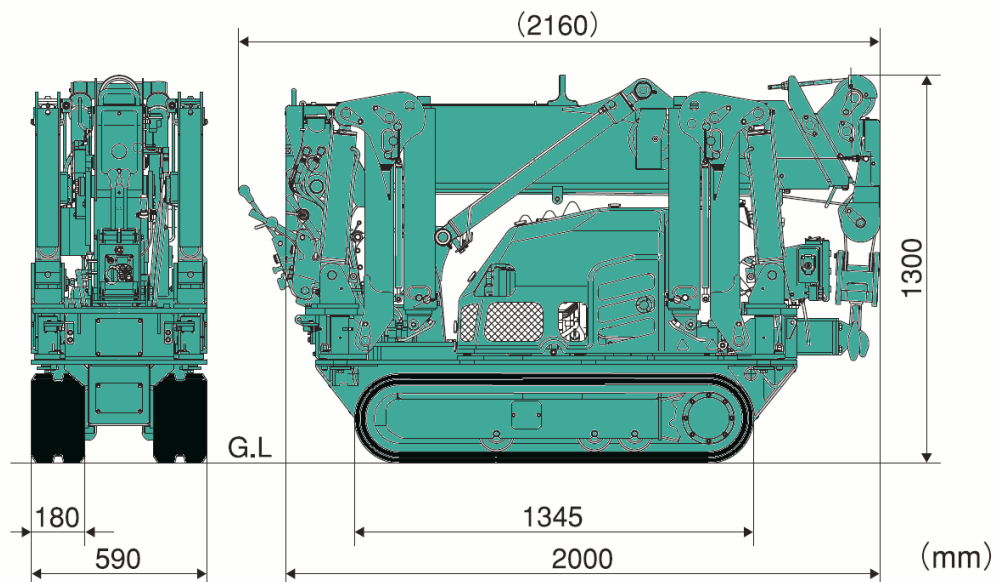
- 2 kladkový hák pro maximální nosnost (1 720 kg)
- Černé pásy
- Pohon benzinovým motorem Mitsubishi
- Bezpečnostní zařízení
- Ovládání pojezdu jeřábu v zadní části
- Ovládání jeřábování v přední části
- Dálkové ovládání všech funkcí k jeřábu připojené kabelem
- Měřidlo odpracovaných hodin
- Vodítko lana
- Výstraha nebezpečných náklonů jeřábu
- Bezpečnostní hydraulické ventily
- Bezpečnostní vypínač
- Dokumentace v českém jazyce
- CE certifikáty a atesty lana, háku
- Revizní zpráva

## PŘÍSLUŠENSTVÍ DODÁVANÉ K JEŘÁBU NA PŘÁNÍ :

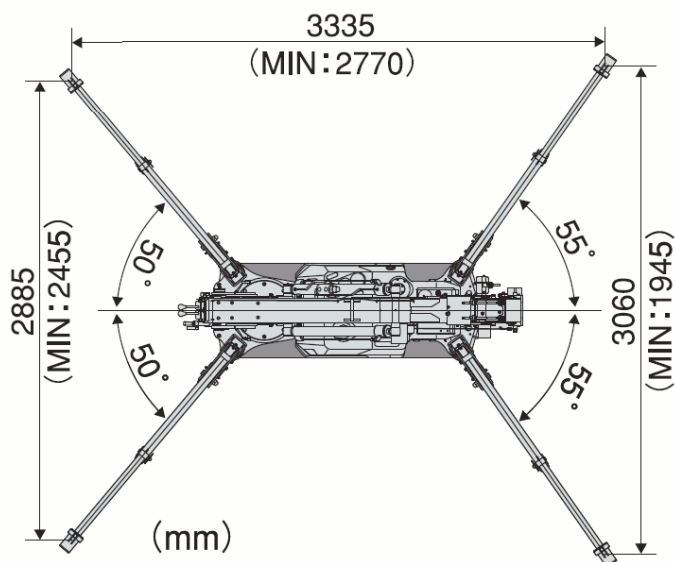
- Bezdrátové dálkové ovládání všech funkcí jeřábu
- Jednokladkový hák (pro prolánování 2x) - nosnost 500 kg
- Jednoduchý hák (pro prolánování 1x) - nosnost 250 kg
- Bílé, nešpinící pásy
- Přestavba na plynový pohon
- Zástavba elektromotoru

### Základní rozměry :

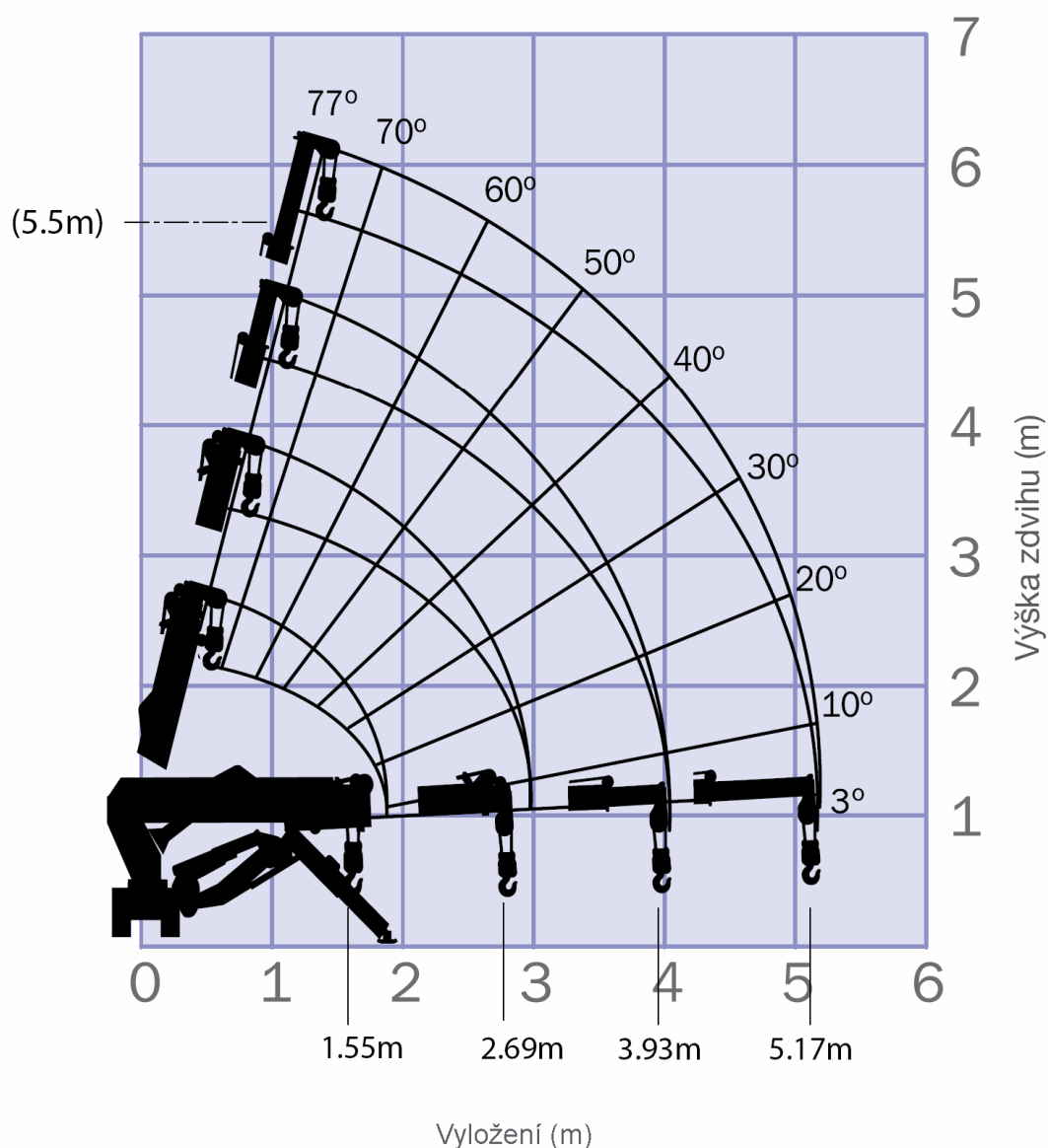
Typ MC174CRM



Typ MC174CRME je delší o montáž elektromotoru na celkovou délku 2720 mm. Šířka a výška jsou zachovány.



**Pracovní dosah:**



Dosah háku pod úroveň jeřábu (např. zdvih ze spodního patra)		
<b>Prolanování 4x</b>	<b>Prolanování 2x</b>	<b>Prolanování 1x</b>
<b>- 7 m</b>	<b>- 14 m</b>	<b>- 28 m</b>

**Zátěžové tabulky :**

<b>A. Podpěry maximálně vysunuty</b>							
Vysunutí výložníku 1.83 m		Vysunutí výložníku 2.97 m		Vysunutí výložníku 4.21 m		Vysunutí výložníku 5.45 m	
Vyložení (m)	Nosnost (kg)	Vyložení (m)	Nosnost (kg)	Vyložení (m)	Nosnost (kg)	Vyložení (m)	Nosnost (kg)
< 1.0	1720	< 1.0	1720	< 1.3	1320	< 1.7	770
1.30	1320	1.30	1320	1.50	1120	2.00	700
1.55	1090	1.50	1120	2.00	820	2.50	660
		2.00	820	2.50	670	2.80	580
		2.50	670	3.00	530	3.00	530
		2.69	580	3.50	420	3.50	410
				3.93	370	4.00	330
						4,50	270
						5.17	220

<b>B. Podpěry vysunuty v různých polohách (dle možnosti pracovního prostoru)</b>							
Vysunutí výložníku 1.83 m		Vysunutí výložníku 2.97 m		Vysunutí výložníku 4.21 m		Vysunutí výložníku 5.45 m	
Vyložení (m)	Nosnost (kg)	Vyložení (m)	Nosnost (kg)	Vyložení (m)	Nosnost (kg)	Vyložení (m)	Nosnost (kg)
< 1.0	1220	< 1.0	1220	< 1.3	940	< 1.7	720
1.30	940	1.30	940	1.50	810	2.00	600
1.55	790	1.50	810	2.00	600	2.50	390
		2.00	600	2.50	390	2.80	330
		2.50	390	3.00	300	3.00	300
		2.69	310	3.50	220	3.50	220
				3.93	180	4.00	180
						4,50	140
						5.17	100

Tabulky ukazují maximální povolené nosnosti pro dané vysunutí výložníku a vyložení.

K nesenému břemenu musí být připočítána hmotnost 2-kladkového háku 20 kg.

Pokud je používán 1-kladkový či jednoduchý hák, je nutné provést přepočítání tabulek pro příslušné prolánování.

Dva průřezy lana – maximální nosnost 860 kg

Jeden průřez lana – maximální nosnost 430 kg

Fotogalerie :



**MAEDA MC174CRM s benzínovým / plynovým\* pohonem**

\* Vybava na přání

Pragotechnik spol. s r.o. Sečská 1846/1 100 00 Praha 10  
[www.pragotechnik.cz](http://www.pragotechnik.cz) [info@pragotechnik.cz](mailto:info@pragotechnik.cz)

Tel: + 420 271 720 020 Fax: +420 271 720 401 Mob: +420 724 030 705

**Pragotechnik spol. s r.o. je výhradní dovozce jeřábů GROVE a minijeřábů MAEDA pro Česko a Slovensko**



**MAEDA MC174CRME s benzínovým / plynovým\* a elektrickým pohonem**

\* Vybava na přání  
Elektromotor je montován na přední část jeřábu, zde je elektromotor zakryt nenabarveným krytem.

Pragotechnik spol. s r.o. Sečská 1846/1 100 00 Praha 10  
[www.pragotechnik.cz](http://www.pragotechnik.cz) [info@pragotechnik.cz](mailto:info@pragotechnik.cz)

Tel: + 420 271 720 020 Fax: +420 271 720 401 Mob: +420 724 030 705

**Pragotechnik spol. s r.o. je výhradní dovozce jeřábů GROVE a minijeřábů MAEDA pro Česko a Slovensko**



**Jeřáby MAEDA je možné dodat v různých barvách dle přání ze vzorníku RAL**

